

# **A Cabalá Revelada**

*O Guia da Pessoa Comum para  
uma Vida Mais Tranqüila*

Rav Michael Laitman, PhD  
Introdução por: Professor Ervin Laszlo



# A CABALÁ REVELADA

## ÍNDICE

Biografias.....	9
Introdução.....	13
<b>CAPÍTULO 1 – CABALÁ: AGORA E JÁ.....</b>	<b>19</b>
O PLANO MESTRE.....	19
O BERÇO DA CIÊNCIA.....	21
Outras Rotas.....	23
As Grandes Perguntas.....	24
A CABALÁ ENTRA EM CENA.....	25
O Mecanismo da Mudança.....	25
Sentando no Banco do Motorista.....	26
ESCONDENDO, PROCURANDO, MAS NÃO ENCONTRANDO.....	29
A Crise Global Teve um Final Feliz.....	30
O Egoísmo é um Beco Sem Saída.....	31
A NECESSIDADE DO ALTRUÍSMO.....	32
Percepção Aperfeiçoada.....	35
O Momento é Agora.....	36
RESUMINDO.....	38
<b>CAPÍTULO 2 – O MAIOR DE TODOS OS DESEJOS.....</b>	<b>41</b>
UM TRAMPOLIM PARA O CRESCIMENTO.....	42
Por Trás de Portas Fechadas.....	43
A Evolução dos Desejos.....	45
CONTROLANDO DESEJOS.....	48
Um Novo Desejo na Cidade.....	50
Um Novo Método para um Novo Desejo.....	51
Tikkun – a Correção do Desejo de Receber.....	52
RESUMINDO.....	54

<b>CAPÍTULO 3 – A ORIGEM DA CRIAÇÃO.....</b>	<b>57</b>
OS MUNDOS ESPIRITUAIS.....	58
Quatro Fases Básicas.....	59
A BUSCA PELO PENSAMENTO DA CRIAÇÃO.....	65
A TRAJETÓRIA.....	69
ADAM HA RISHON – A ALMA UNIVERSAL.....	74
RESUMINDO.....	77
<b>CAPÍTULO 4 – NOSSO UNIVERSO.....</b>	<b>79</b>
A PIRÂMIDE.....	80
Assim como é Acima, é Abaixo.....	82
SUBINDO A ESCADA.....	83
O DESEJO PELA ESPIRITUALIDADE.....	87
RESUMINDO.....	93
<b>CAPÍTULO 5 – DE QUEM A REALIDADE</b>	
<b>É A REALIDADE?.....</b>	<b>95</b>
TRÊS LIMITES NA APRENDIZAGEM DA CABALÁ.....	98
Primeiro Limite – O Que Percebemos.....	98
Segundo Limite – Onde Percebemos.....	98
Terceiro Limite – Quem Percebe.....	99
A PERCEPÇÃO DA REALIDADE.....	102
Uma Realidade Inexistente.....	105
O Mecanismo de Medição.....	107
O Sexto Sentido.....	109
Onde Há um Caminho, Havia um Desejo.....	111
O Pensamento da Criação.....	113
Reshimot – De Volta para o Futuro.....	115
RESUMINDO.....	118

<b>CAPÍTULO 6 – O (ESTREITO) CAMINHO PARA A LIBERDADE.....</b>	<b>121</b>
<b>A ESCURIDÃO QUE ANTECEDE A ALVORADA.....</b>	<b>123</b>
Um Admirável Mundo Novo em Quatro Passos.....	127
<b>CONHEÇA SEUS LIMITES.....</b>	<b>130</b>
As Rédeas da Vida.....	132
Mudando a Sociedade para Mudar a Mim Mesmo.....	134
<b>QUATRO FATORES.....</b>	<b>136</b>
<b>ESCOLHENDO O AMBIENTE APROPRIADO PARA A CORREÇÃO.....</b>	<b>139</b>
Não-Anarquistas.....	143
<b>A MORTE INEVITÁVEL DO EGO.....</b>	<b>145</b>
A Cura.....	146
Falsa Liberdade.....	149
Condições para uma Escolha Livre.....	150
<b>FAZENDO UMA ESCOLHA LIVRE.....</b>	<b>151</b>
Fé.....	152
Razão.....	153
<b>RESUMINDO.....</b>	<b>155</b>
<b>SOBRE O BNEI BARUCH.....</b>	<b>157</b>

# BIOGRAFIAS

## **RAV MICHAEL LAITMAN, PHD**

O Rav Michael Laitman, PhD, é uma autoridade internacional na autêntica Cabalá. Sua vivência é bastante incomum para alguém renomado no campo espiritual: ele foi educado em ciências, possui um Mestrado em biocibernética, e seguiu uma carreira científica de sucesso, mais tarde, voltando-se a Cabalá para aprimorar sua investigação científica. Ele recebeu seu PhD em Filosofia e Cabalá do Instituto de Filosofia de Moscou da Academia Russa de Ciências.

Em 1976, ele começou a estudar Cabalá, e a tem pesquisado desde então. Em 1979, buscando novas possibilidades na Cabalá, ele encontrou o Cabalista Rabi Baruch Shalom HaLevi Ashlag (1906-1991), o filho primogênito, e sucessor do Cabalista Rabi Yehuda Leib HaLevi Ashlag (1884-1954), conhecido como Baal HaSulam pelo seu comentário

*Sulam* (Escada) sobre *O Livro do Zohar*. Michael Laitman ficou tão impressionado com o filho do Baal HaSulam, que se tornou o assistente pessoal e discípulo mais próximo de Baruch Ashlag, despendendo a maior parte de seu tempo na companhia de seu reverenciado mentor, e absorvendo o tanto quanto ele podia de seus ensinamentos.

Hoje, ele é considerado como a mais notável autoridade em Cabalá, tendo sido autor de trinta livros sobre o assunto, traduzidos em dez línguas. Suas lições são transmitidas ao vivo e diariamente por TV a cabo e pela internet por todo o mundo. Nos anos recentes, ele se tornou um conferencista requisitado em círculos acadêmicos nos Estados Unidos e Europa.

O Dr. Laitman é o fundador e presidente do Bnei Baruch – Instituto de Educação e Pesquisa em Cabalá, que possui o maior e mais aprofundado site na internet sobre o tema Cabalá, [www.kabbalah.info](http://www.kabbalah.info). O website disponibiliza acesso ilimitado a textos e material multimídia Cabalísticos em mais de vinte línguas, com 1,4 milhões de acessos por mês. Desde o ano 2000, a *Enciclopédia Britânica* reconheceu o [kabbalah.info](http://www.kabbalah.info) como um dos maiores sites na internet tanto pelo número de visitantes quanto pela quantidade de material educativo e informativo sobre a ciência da Cabalá.

## PROFESSOR ERVIN LASZLO

O Prof<sup>o</sup> Ervin Laszlo, que bondosamente escreveu a introdução deste livro, é o fundador e mais destacado expoente da Filosofia dos Sistemas e Teoria da Evolução Geral (System Philosophy and General Evolution Theory). Nascido em Budapeste, Hungria em 1932, Laszlo iniciou-se como pianista de concerto com a idade de quinze anos em Nova Iorque, um evento noticiado na *Life*, *Time*, *Newsweek*, e na mídia internacional.

O Prof<sup>o</sup> Laszlo se dirigiu à ciência entre seus vinte e trinta anos e começou a publicar livros e artigos em 1963. Em 1970 ele recebeu o *State Doctorate*, a mais alta graduação de Sorbonne, a Universidade de Paris. Em anos subseqüentes ele foi premiado com PhD's honorários nos Estados Unidos, Canadá, Finlândia, Rússia, e Hungria.

Em reconhecimento ao seu compromisso ao entendimento e desenvolvimento global, ele recebeu o *2001 Goi Award*, o Prêmio da Paz do Japão. Ele escreveu setenta e dois livros, traduzidos em aproximadamente dezoito línguas.

## INTRODUÇÃO

Fico contente e sinto-me honrado por terem me pedido para escrever a introdução do *A Cabalá Revelada: O Guia da Pessoa Comum para uma Vida Mais Tranqüila* do Dr. Laitman. O autor não é apenas um querido amigo meu, mas é, a meu ver, o mais destacado Cabalista vivo em nossos dias, um representante genuíno de uma sabedoria que foi mantida secreta por dois milênios. Agora que a sabedoria da Cabalá, dentre outras sabedorias nativas, está emergindo a todo vapor, eu acredito que nenhuma outra pessoa é mais apta para expô-la em sua essência.

No mundo de hoje, o emergir da Cabalá como um autêntico meio de instrução é de singular importância. Ela pode nos ajudar a resgatar a consciência da sabedoria que nossos antepassados possuíram, e que nós esquecemos.

As sabedorias nativas estão aparecendo hoje exatamente porque nossa tradicional escola mecânica de pensamento falhou

em prover-nos com o bem-estar e a sustentabilidade que nos havia prometido. Um provérbio Chinês adverte, “Se não mudarmos de direção, estamos destinados a acabarmos exatamente no lugar para o qual fomos direcionados.” Quando aplicado à humanidade contemporânea, isto pode provar-se desastroso:

Mudanças climáticas estão ameaçando tornar vastas áreas de nosso planeta em solo sem vida e incapaz de mantê-la, inapropriado para a habitação humana, e inadequado para a produção de alimento.

Adicionalmente, a maior parte das economias do mundo tornou-se menos auto-suficiente. Isto está ominosamente ligado a diminuição mundial de reservas de alimentos. A água doce disponível não é sequer suficiente para menos da metade da população mundial. Em média, mais de 6.000 crianças perecem a cada dia de diarreia causada por água poluída.

Em diversas partes do mundo, a violência e o terrorismo tornaram-se os meios favoritos de se resolver conflitos. Assim, há uma crescente insegurança tanto em países ricos como pobres. O fundamentalismo Islâmico está se disseminando por todo o mundo Muçulmano, o neo-Nazismo e outros movimentos extremistas estão germinando na Europa, e o fanatismo religioso está surgindo no mundo todo.

Assim então, nosso direito de posse deste planeta está em cheque.

Contudo, o colapso global não é obrigatório. Podemos mudar a maré, e o seguinte cenário, é também, inteiramente possível:

Assim como a parte posterior deste livro irá mostrar, nós podemos reunirmo-nos e perseguir objetivos compartilhados de paz e sustentabilidade. Líderes de negócios podem reconhecer a maré-alta de mudanças e responder com bens e serviços que vão ao encontro do pedido de mudança.

A mídia de notícias globais e entretenimento pode explorar perspectivas recentes e inovações sociais e culturais emergentes, e uma nova visão do eu e da natureza irão emergir na internet, na televisão, e nas redes de comunicação das empresas e comunidades.

Na sociedade civil, uma cultura de vida alternativa e valores responsáveis irá fornecer suporte a políticas de sustentabilidade social e ecológica. Medidas serão tomadas para proteger o meio-ambiente, criar sistemas de distribuição de alimentos e recursos eficientes, desenvolver e usar energia, transporte, e tecnologias agrícolas sustentáveis.

Dentro desta visão positiva, fundos serão redirecionados dos estabelecimentos militares e de defesa para servirem as necessidades do povo. Recebendo suporte destas inovações, a desconfiança nacional, internacional e intercultural, os conflitos étnicos e raciais, a opressão, a desigualdade econômica, e a desigualdade de gêneros irão todos dar lugar à confiança e ao respeito mútuos. Os povos e comunidades irão prontamente cooperar e formar parcerias produtivas.

Assim, ao invés de se romper em conflito e guerra, a humanidade irá romper uma barreira não meramente para um mundo sustentável de comunidades autoconfiantes e cooperadoras, mas para um futuro prazeroso de paz, tranqüilidade e completa auto-realização.

Um mundo pacífico e sustentável pode estar aguardando a todos nós, mas infelizmente, nós não estamos atualmente sendo conduzidos a esta direção. Einstein nos disse, “Os problemas significativos que encaramos não podem ser resolvidos no mesmo nível de pensamento no qual os criamos”. Porém, nós estamos tentando fazer exatamente isso. Nós estamos tentando lutar contra o terrorismo, a pobreza, o crime, a degradação ambiental, as doenças, e outras “enfermidades da civilização” com os mesmos métodos que as produziram a princípio. Estamos procurando reparos tecnológicos e medidas corretivas temporárias. Contudo nós não colocamos como necessária a vontade, nem a visão para criar uma mudança fundamental e duradoura.

## **CONSCIÊNCIA PLANETÁRIA**

Em vista da crise global atual, a humanidade começou a procurar por novas possibilidades e modos de pensar. Tais modos são as antigas, embora muito pertinentes, sabedorias nativas. Para elas, a consciência planetária não é meramente uma noção auxiliar, mas a verdadeira essência delas. Quando estudamos esses modos, entendemos que a nova consciência planetária é na verdade uma velha, consciência perene; que só agora está sendo redescoberta.

De fato, é tarde o bastante para a consciência planetária ser redescoberta. Nós costumávamos pensar que a consciência humana “normal”, típica, é o que captamos com nossos cinco sentidos. Nós consideramos tudo mais, imaginário. A percepção comum era que nós terminávamos onde nossa pele

terminava. Outras visões eram consideradas como “nova era,” “místicas”, ou “esotéricas.” Idéias de que nós, de alguma forma, estamos juntos, de que há um contexto do qual nós somos partes de um grande todo, foram consideradas exceção na história da civilização.

Mas se olharmos para a história das idéias, nós iremos encontrar que a verdade é exatamente o contrário. O pensamento reducionista, mecanicista e fragmentado que se desenvolveu no mundo Ocidental nos últimos 300 anos não é a norma, mas a exceção. Outras culturas não compartilham desta visão. Mesmo o Ocidente não aderiu a ele antes do surgimento da visão de mundo mecanicista que ele herdou como uma aplicação (ou má aplicação) da filosofia da natureza de Newton.

Em outras culturas, assim como no mundo Ocidental antes dos tempos modernos, a consciência prevalecente era uma de integração, de unidade. Culturas mais tradicionais não concordam que as pessoas não têm nada em comum além de interesses passageiros que vêm a coincidir.

As raízes clássicas de todas as tradições de sabedoria são conceitos de uma “consciência planetária.” Este termo define a consciência de nosso destino comum como seres humanos, como cidadãos deste planeta. Se vamos sustentar nossa existência, se vamos assegurar que nossos filhos e netos tenham um futuro seguro e sustentável, *precisamos* criar uma consciência planetária.

Para movermos adiante, precisamos cultivar uma maneira de pensar que nos habilite a formar uma família humana unida, uma civilização planetária. Contudo, esta civilização não precisaria ser uma cultura monolítica onde todos seguem as

mesmas idéias, e uma pessoa ou nação dita tais idéias para todos os outros. Pelo contrário, precisaria ser uma civilização diversa da qual os elementos se reúnem para manter e desenvolver o sistema todo, a civilização planetária da humanidade.

Esta diversidade é o elemento de harmonia, o elemento de paz. Toda sociedade que sobreviveu a possuiu. Apenas as sociedades Ocidentais e ocidentalizadas a esqueceram. No processo de criação do progresso técnico e econômico, elas fragmentaram a integridade, a unidade do sistema. Não podemos perder tempo para restaura-la.

Assim como aprendi através da familiaridade com os escritos do Dr. Laitman, a Cabalá em sua autêntica forma não apenas promove o conceito de unidade e a integridade da humanidade e do universo, ela também oferece medidas práticas para restaura-las quando perdidas.

É minha sincera recomendação ler cuidadosamente este livro, pois ele provê muito mais que conhecimento geral sobre uma antiga sabedoria. Ele também nos provê com uma chave para assegurarmos o bem-estar da humanidade nestes tempos críticos, nos quais encaramos o inédito desafio de escolher entre o caminho *regressivo* que conduz ao colapso mundial, e o caminho *progressivo* que pode nos trazer a um mundo de paz, harmonia, bem-estar, e sustentabilidade.

Ervin Laszlo

# 1

## CABALÁ: AGORA E JÁ

### O PLANO MESTRE

Não é segredo nenhum que a Cabalá não começou com essa atual propaganda modista de Hollywood. Ela na verdade esteve por aí há milhares de anos. Quando ela apareceu pela primeira vez, as pessoas eram muito mais próximas à Natureza do que são hoje. Elas sentiam uma intimidade com a Natureza e nutriam um relacionamento com ela.

Naqueles dias, elas tinham poucas razões para separarem-se da Natureza. Elas não eram tão autocentradas e alienadas do seu ambiente natural como somos hoje. De fato, naquele tempo, a humanidade era uma parte inseparável da Natureza e nutria sua intimidade com ela.

Além do mais, a humanidade não conhecia o suficiente sobre a Natureza para sentir-se segura; ao invés disso, nós tínhamos medo de forças naturais, o que nos impelia a relacionarmos-nos com a Natureza como uma força superior a nós.

Sendo íntimas com a Natureza, por um lado, e temendo-a, por outro lado, as pessoas aspiraram não a apenas aprender sobre seu mundo circundante, mas o mais importante, a determinar o que ou quem o governava.

Naqueles dias antigos, as pessoas não podiam esconder-se dos elementos da Natureza como fazem hoje; elas não podiam evitar suas dificuldades como fazemos em nosso mundo “feito pelo homem.” E o mais importante, o temor da Natureza, e ao mesmo tempo, a proximidade a ela, impulsionou muitos a procurarem e a descobrirem o plano da Natureza para eles, e simultaneamente, para todos nós.

Aqueles pioneiros na investigação da Natureza queriam saber se a Natureza realmente tinha um objetivo, e se tinha, qual deveria ser o papel da humanidade neste Plano Mestre. Aqueles indivíduos que receberam o mais elevado nível de conhecimento, o do Plano Mestre, são conhecidos como “Cabalistas.”

Um indivíduo singular entre esses pioneiros foi Abraão. Quando ele descobriu o Plano Mestre, ele não apenas o investigou em profundidade, mas antes de tudo falou dele para os outros. Ele compreendeu que a única garantia contra o mistério e o medo era o fato de que as pessoas entendessem completamente o plano da Natureza para elas. E assim que compreendeu isso, ele não economizou esforços ensinando

quem quer que quisesse aprender. Por esta razão, Abraão tornou-se o primeiro Cabalista a iniciar uma dinastia de professores de Cabalá: Os estudantes mais dignos se tornavam a próxima geração de professores, que então passava o conhecimento para a próxima geração de estudantes.

Os Cabalistas se referem ao autor do Plano Mestre como “o Criador,” e ao Plano em si como “O Pensamento da Criação.” Em outras palavras, e isto é importante, quando os Cabalistas falam sobre a Natureza ou sobre as leis da Natureza, eles estão falando sobre o Criador. E vice-versa, quando eles estão falando sobre o Criador, eles estão falando sobre a Natureza e as leis da Natureza. Estes termos são sinônimos.

---

O termo, “Cabalista,” vem da palavra Hebraica, *Kabbalah* (“recepção”). A língua original da Cabalá é o Hebraico, uma linguagem desenvolvida especialmente por e para Cabalistas, para ajuda-los a se comunicarem uns com os outros sobre assuntos espirituais. Muitos livros de Cabalá foram escritos em outras línguas, também, mas os termos básicos são sempre em Hebraico.



Para um Cabalista, o termo “Criador,” não significa uma entidade distinta, sobrenatural, mas, o próximo nível que um ser humano deve alcançar quando busca conhecimento superior. A palavra Hebraica para Criador é *Boreh*, e contém duas palavras: *Bo* (venha) e *Re'eh* (veja). Assim, a palavra,

“Criador,” é um convite pessoal para se experimentar o mundo espiritual.

## O BERÇO DA CIÊNCIA

O conhecimento que os primeiros Cabalistas adquiriram fez mais do que ajuda-los a entender como as coisas trabalhavam por trás dos bastidores. Com ele, eles puderam explicar os fenômenos naturais que todos nós encontramos. Foi apenas natural, então, que eles tornaram-se professores, e que o conhecimento que eles passaram para nós tornou-se a base tanto para a ciência antiga quanto para a moderna.

Talvez pensemos em Cabalistas como pessoas isoladas, escondidas em sombrias câmaras iluminadas por velas, escrevendo palavras mágicas. Bem, até o fim do século XX, a Cabalá foi de fato mantida secreta. A aproximação clandestina em direção a Cabalá evocou numerosos contos e lendas que circundavam sua natureza. Mesmo sendo a maioria destes contos falsos, eles ainda iludem e confundem mesmo os mais rigorosos pensadores.



Gottfried Leibnitz, um grande matemático e filósofo, abertamente expressou seus pensamentos em sobre como o sigilo afetou a Cabalá: “Porque os homens não tinham a chave certa para o segredo, a sede por conhecimento foi finalmente

---

reduzida a todas as sortes de trivialidades e superstições que trouxeram a frente um tipo de ‘Cabalá vulgar’ que tem pouca coisa em comum com a verdadeira Cabalá, como também diversas fantasias sob o falso nome de mágica, e isto é o que transborda nos livros.”

Mas a Cabalá não foi sempre um segredo. De fato, os primeiros Cabalistas eram bastante abertos com relação ao conhecimento deles, e ao mesmo tempo muito envolvidos com suas sociedades. Frequentemente, os Cabalistas eram os líderes de suas nações. De todos esses líderes, o Rei Davi é provavelmente o melhor exemplo conhecido de um grande Cabalista que foi também um grande líder.

O envolvimento dos Cabalistas em suas sociedades ajudou os eruditos, seus contemporâneos, a desenvolverem as bases do que nós conhecemos agora como “filosofia Ocidental,” a qual depois se tornou a base da ciência moderna. Referente a isso, eis aqui o que Johannes Reuchlin, um humanista, erudito clássico, e especialista em línguas e tradições antigas, escreveu em seu livro, *De Arte Cabbalistica*: “Meu professor, Pitágoras, o pai da filosofia, obteve seu ensinamento dos Cabalistas... Ele foi o primeiro a traduzir a palavra, *Kabbalah*, desconhecida de seus contemporâneos, para a palavra Grega *philosophia*... A Cabalá não deixa vivermos nossas vidas no pó, mas eleva nossa mente às alturas do conhecimento.”

## OUTRAS ROTAS

Mas os filósofos não eram Cabalistas. Por não estudarem Cabalá, eles não podiam entender integralmente a profundidade do conhecimento Cabalístico. Como resultado, o conhecimento que deveria ser desenvolvido e tratado de forma bastante específica foi desenvolvido e tratado incorretamente. Quando o conhecimento Cabalístico migrou para outras partes do mundo, onde não existiam Cabalistas no momento, ele também tomou um rumo diferente.

Assim, a humanidade fez um desvio. Mesmo tendo a filosofia Ocidental incorporado partes do conhecimento Cabalístico, ela acabou tomando uma direção completamente diferente. A filosofia Ocidental gerou ciências que investigaram nosso mundo material, que percebemos com nossos cinco sentidos. Mas a Cabalá é uma ciência que estuda o que acontece *além* do que os nossos sentidos percebem. A mudança na ênfase conduziu a humanidade na direção oposta do conhecimento original que os Cabalistas obtiveram. Esta mudança na direção levou a humanidade a um desvio do qual as conseqüências iremos explorar no capítulo seguinte.

## AS GRANDES PERGUNTAS

A Cabalá tornou-se oculta a cerca de 2.000 anos atrás. A razão foi simples – não havia demanda por ela. Desde aquele tempo, a humanidade se ocupou com o desenvolvimento de religiões monoteístas, e depois, da ciência. Ambos foram criados para responder às questões mais fundamentais do homem: “Qual é o

nosso lugar no mundo, no universo?” “Qual é o propósito de nossa existência?” Em outras palavras, “Por que nós nascemos?”

Mas hoje, mais do que nunca, muitas pessoas sentem que o que foi lapidado por 2.000 anos não vai mais ao encontro de suas necessidades. As respostas providas pela religião e pela ciência não mais as satisfazem. Estas pessoas estão buscando em outra parte por respostas às mais básicas perguntas sobre o propósito da vida. Elas voltam-se a ensinamentos Orientais, a previsões do futuro, à mágica e ao misticismo. E algumas se voltam à Cabalá.

Por ter sido a Cabalá formulada para responder a estas questões fundamentais, as respostas que ela provê são diretamente relacionadas a elas. Ao tornarmos a descobrir antigas respostas sobre o sentido da vida, nós estamos literalmente emendando a ruptura que ocorreu quando nos afastamos da Cabalá e aproximamo-nos da filosofia.

## **A CABALÁ ENTRA EM CENA**

A Cabalá fez a sua “estréia” a cerca de 5.000 anos atrás na Mesopotâmia, numa antiga região que se localiza atualmente no Iraque. A Mesopotâmia não foi apenas a terra natal da Cabalá, mas do misticismo e de todos os ensinamentos antigos. Naqueles dias, as pessoas acreditavam em diversos ensinamentos diferentes, na sua maioria seguindo mais de um ensinamento por vez. A astrologia, a previsão do futuro, a numerologia, a mágica, a feitiçaria, os encantos, o mau-olhado –

tudo isso e muito mais foi desenvolvido e floresceu na Mesopotâmia, o centro cultural do mundo antigo.

Enquanto as pessoas estavam felizes com suas crenças, elas não sentiam necessidade de mudança. As pessoas queriam saber que suas vidas estariam seguras, e o que elas precisavam realizar para fazer delas algo aprazível. Elas não estavam perguntando sobre a origem da vida, ou o mais importante, quem ou o que tinha criado as regras da vida.

À primeira vista, isto pode parecer uma diferença irrelevante. Mas na verdade, a diferença entre perguntar sobre a vida, e perguntar sobre as leis que delineiam a vida, é como a diferença entre aprender como dirigir um carro e aprender como fazer um. É um nível de conhecimento totalmente diferente.

## O MECANISMO DA MUDANÇA

Desejos não aparecem simplesmente do nada. Eles formam-se inconscientemente dentro de nós e vêm à tona apenas quando se tornam algo definível, assim como, “Eu quero uma pizza.” Antes disso, os desejos ou não são sentidos, ou quando muito, são sentidos como uma inquietação indefinida. Todos nós já experimentamos aquela sensação de querer algo mas não saber exatamente o que é. Bem, é um desejo que ainda não amadureceu.

Platão certa vez disse, “A necessidade é a mãe da invenção,” e ele estava certo. De forma similar, a Cabalá nos ensina que a única maneira de aprendermos alguma coisa é por primeiramente querermos aprendê-la. É uma fórmula bastante

simples: quando queremos alguma coisa, fazemos o que for preciso para obtê-la. Nós fazemos o tempo, reunimos energia, e desenvolvemos as habilidades necessárias. Pode-se concluir que o mecanismo da mudança é o desejo.

A maneira pela qual nossos desejos desenvolvem-se tanto define quanto designa toda a história da humanidade. Conforme os desejos da humanidade desenvolveram-se, eles impulsionaram as pessoas a estudar seu meio-ambiente para que elas pudessem preencher seus desejos. Diferente de minerais, plantas, e animais, as pessoas constantemente se desenvolvem. A cada geração, e em cada pessoa, os desejos vão ficando cada vez mais fortes.

## **SENTANDO NO BANCO DO MOTORISTA**

Este mecanismo da mudança – o desejo – é feito de cinco níveis, de zero a quatro. Os Cabalistas se referem a esse mecanismo como “o desejo de receber prazer,” ou simplesmente, “o desejo de receber.” Quando a Cabalá surgiu no princípio, a aproximadamente 5.000 anos atrás, o desejo de receber estava no nível zero. Hoje, assim como você dever ter imaginado, nós estamos no nível quatro – o nível mais intenso.

Mas nos primórdios quando o desejo de receber estava no nível zero, os desejos não eram poderosos o bastante para nos separar da Natureza e uns dos outros. Naqueles dias, esta unidade com a Natureza, que hoje, muitos de nós pagam um bom dinheiro para aprende-la novamente em aulas de meditação (e vamos encarar, nem sempre com sucesso) era o jeito natural de viver. As pessoas não conheciam nenhum outro

jeito. Elas sequer sabiam que poderiam separar-se da Natureza, e nem queriam que isso acontecesse.

De fato, naqueles dias, a comunicação da humanidade com a Natureza e de um com o outro fluía tão livremente, que palavras sequer eram necessárias; ao invés disso, as pessoas comunicavam-se por pensamento, de maneira bastante similar à telepatia. Foi um tempo de unidade, e toda a humanidade era como uma única nação.

Mas enquanto isso, ainda na Mesopotâmia, uma mudança ocorreu: os desejos das pessoas começaram a crescer e elas se tornaram mais egoístas. As pessoas começaram a querer mudar a Natureza e usa-la para si próprias. Ao invés de quererem se adaptar à Natureza, elas começaram a querer mudar a Natureza para que ela se adaptasse às *suas* necessidades. Elas se desligaram da Natureza, se separaram e alienaram-se dela e de si próprias. Hoje, muitos e muitos séculos depois, estamos descobrindo que essa não foi uma boa idéia. Ela simplesmente não funciona.

Naturalmente, conforme as pessoas começam a se colocar em oposição ao seu meio-ambiente e suas sociedades, elas não mais se relacionam com os outros como família, e com a Natureza como lar. O ódio substitui o amor, e as pessoas se afastam e tornam-se desligadas umas das outras.

Conseqüentemente, a nação única do mundo antigo foi dividida. Ela primeiro dividiu-se em dois grupos que se dispersaram para o oriente e para o ocidente. Os dois grupos continuaram a se dividir e a se fragmentar, eventualmente formando a multidão de nações que temos hoje.

Um dos mais óbvios sintomas da divisão, que a Bíblia descreve como “A Queda da Torre de Babel,” foi a criação de diferentes línguas. Estas línguas diferentes desconectaram as pessoas umas das outras e criaram confusão e um mau funcionamento da sociedade. A palavra Hebraica para confusão é *Bilbul*, e para destacar a confusão, o centro de governo da Mesopotâmia recebeu o nome, Babel (Babilônia).

Desde aquela divisão – quando nossos desejos cresceram do nível zero para o nível um – estamos confrontando a Natureza. Ao invés de corrigirmos o egoísmo sempre crescente para permanecermos em unidade com a Natureza, ou seja, com o Criador, nós construímos um escudo mecânico, tecnológico, para nos proteger dela. A razão inicial pela qual desenvolvemos a ciência e a tecnologia foi para assegurar nossa existência protegida contra os elementos da Natureza. Conclui-se, contudo, que estejamos conscientes disso ou não, nós estamos na verdade tentando controlar o Criador e sentar no banco do motorista.



Na época em que toda essa *Bilbul* estava acontecendo, Abraão estava vivendo na Babilônia, ajudando o seu pai a construir pequenos ídolos e a vendê-los na loja da família. Não é difícil perceber que Abraão estava bem no meio de todo esse vibrante burburinho de idéias que floresceram na Babilônia, a Nova Iorque do mundo antigo. Esta confusão também explica a pergunta insistente de Abraão, da qual a resposta o conduziu a descobrir a lei

da Natureza: “Quem é que manda aqui?” Quando ele compreendeu que havia um propósito para a confusão e alienação, ele rapidamente falou disso para quem quer que quisesse ouvir.

---

## ESCONDENDO, PROCURANDO, MAS NÃO ENCONTRANDO

O nível de egoísmo da humanidade manteve-se crescendo, com cada nível nos dirigindo para cada vez mais longe da Natureza (do Criador). Na Cabalá, a distância não é medida em centímetros ou metros; é medida em *qualidades*. A qualidade do Criador é a perfeição, a coerência, e a doação, mas é apenas possível senti-Lo quando compartilhamos das mesmas qualidades Dele. Se eu sou centrado em mim mesmo, não há como eu poder me conectar a algo tão perfeito e altruísta como o Criador. Seria como se eu tentasse ver outra pessoa enquanto estamos um de costas para o outro.

Por estarmos costas a costas com o Criador e porque nós ainda queremos controla-Lo, logicamente, quanto mais tentamos, mais frustrados nos tornamos. Certamente, nós não podemos controlar algo que não podemos ver ou mesmo sentir. Este desejo não poderá jamais ser preenchido a não ser que façamos uma curva de 180 graus, olhemos na direção oposta, e O encontremos.

Muitas pessoas já estão ficando cansadas das falsas promessas da tecnologia: de riqueza, saúde, e o mais

importante, de um amanhã seguro. Pouquíssimas pessoas atingiram tudo isso atualmente, e mesmo elas, não podem estar certas de que continuarão a possuir essas coisas amanhã. Mas o benefício deste estado é que ele nos força a examinarmos nossa direção e perguntarmos, “Não seria possível que estivemos trilhando o caminho errado todo esse tempo?”

Particularmente hoje, conforme apercebemos a crise e o impasse que estamos encarando, nós podemos abertamente admitir que o caminho que nós tínhamos escolhido é uma rua sem saída. Ao invés de compensarmos nossa autocentrada oposição à Natureza escolhendo a tecnologia, nós deveríamos ter mudado o nosso egoísmo para o altruísmo, e conseqüentemente para uma união com a Natureza.

Na Cabalá o termo utilizado para esta mudança é *Tikkun* (correção). Compreender nossa oposição ao Criador significa que precisamos nos conscientizar sobre a divisão que ocorreu entre nós (seres humanos) a cinco mil anos atrás. Isto é chamado de “o reconhecimento do mal.” Não é fácil, mas é o primeiro passo para a saúde e felicidade verdadeiras.

## **A CRISE GLOBAL TEVE UM FINAL FELIZ**

Durante os últimos 5.000 anos, cada uma das duas facções que se separaram da Mesopotâmia expandiu-se em uma civilização de muitos povos diferentes. Dos dois grupos originais, um tornou-se o que nós chamamos de “civilização Ocidental,” e o outro se tornou o que conhecemos por “civilização Oriental.”

A agravante colisão entre as duas civilizações reflete a culminação do processo que se iniciou na primeira divisão.

Cinco mil anos atrás, uma única nação foi dividida porque o egoísmo cresceu e separou seus membros. Agora é o momento para esta “nação” – a humanidade – se reunir e tornar-se uma única nação novamente. Nós permanecemos no ponto de ruptura que ocorreu a todos esses anos atrás, mas hoje estamos muito mais conscientes dele.

De acordo com a sabedoria da Cabalá, esta colisão de culturas e o ressurgimento das crenças místicas que eram abundantes na antiga Mesopotâmia marcam o início da reunião da humanidade em uma nova civilização. Hoje, estamos começando a compreender que somos todos conectados e que precisamos reconstruir o estado que existiu antes da fragmentação. Ao reconstruirmos uma humanidade unida, nós iremos também reconstruir nossa conexão com a Natureza, com o Criador.

## **O EGOÍSMO É UM BECO SEM SAÍDA**

Durante o período no qual o misticismo prosperou, a sabedoria da Cabalá foi descoberta e proveu conhecimento sobre o crescimento passo a passo de nosso egoísmo e sobre o que causa esse crescimento. Os Cabalistas ensinaram que tudo que existe é feito de um desejo por auto-satisfação.

Contudo, estes desejos não podem ser preenchidos em sua forma natural, enquanto são centrados em si mesmos. Isto é assim porque quando satisfazemos um desejo, nós o cancelamos, e se cancelamos um desejo por algo, não podemos mais desfrutá-lo.

Por exemplo, pense na sua comida favorita. Agora, imagine a si mesmo em um restaurante elegante, confortavelmente sentado à mesa enquanto um garçom sorridente traz a você uma bandeja coberta, coloca-a diante de você, e remove a tampa. Hummm... que delicioso cheiro conhecido! Já está se deliciando? Seu corpo já; é por isso que ele libera sucos digestivos ao mero pensar nesta iguaria.

Mas no momento em que você começa a comer, o prazer diminui. Quanto mais cheio você fica, menos prazer você obtém do comer. Finalmente, quando você tiver se preenchido, você não poderá mais desfrutar a comida, e você pára de comer. Você não pára porque está cheio, mas porque não é divertido comer com um estômago cheio. Este é o beco sem saída do egoísmo – se você tem o que você quer, você não mais o quer.

Assim, por não podermos viver sem prazer, nós *precisamos* prosseguir procurando por prazeres novos e maiores. Nós fazemos isso ao desenvolvermos novos desejos, que irão também permanecer sem preenchimento. É um círculo vicioso. Claramente, quanto mais queremos, mais vazios nos sentimos. E quanto mais vazios nos sentimos, mais frustrados nos tornamos.

E porque estamos agora no mais intenso nível de desejo em nossa história, não podemos evitar a conclusão que hoje estamos mais insatisfeitos que nunca, por mais que claramente tenhamos mais que nossos pais e nossos antepassados tiveram. O contraste entre o que temos, por um lado, e nossa crescente insatisfação, por outro, é a essência da crise que estamos

experimentando hoje. Quanto mais egoístas nos tornamos, mais vazios nos sentimos, e pior é a crise.

## A NECESSIDADE DO ALTRUISMO

No princípio, todas as pessoas eram internamente conectadas. Nós sentíamos e pensávamos de nós mesmos como um único ser humano, e é exatamente assim que a Natureza nos trata. Este ser humano “coletivo” é chamado de “Adão,” da palavra Hebraica, *Domeh* (semelhante), significando semelhante ao Criador, que também é único e completo. Contudo, a despeito de nossa unidade inicial, conforme nosso egoísmo cresceu nós gradualmente perdemos a sensação de unidade e tornamo-nos cada vez mais distantes uns dos outros.

Nos livros de Cabalá está escrito que o plano da Natureza é que nosso egoísmo mantenha-se crescendo até que compreendamos que nos tornamos separados e odiosos uns aos outros. A lógica por trás do plano é que precisamos primeiro nos sentir como uma única entidade, e então nos tornarmos separados em indivíduos desunidos e egoístas. Apenas assim iremos compreender que somos completamente opostos ao Criador, e absolutamente egoístas.

Além do mais, esta é a única maneira de compreendermos que o egoísmo é negativo, incapaz de nos preencher, e conclusivamente sem esperança. Como dissemos, nosso egoísmo separa-nos uns dos outros e da Natureza. Mas para mudarmos isso, precisamos primeiro compreender que este é o caso. Isto irá nos levar ao desejo pela mudança, e a

encontrarmos independentemente um jeito de nos transformarmos em altruístas, conectados novamente com a humanidade e com a Natureza – o Criador. Aliás, nós já mencionamos que o desejo é o mecanismo da mudança.

O Cabalista Yehuda Ashlag escreve que a entrada da Luz Superior no desejo e sua saída dele, fazem com que o vaso seja apropriado à sua função: com que ele se torne altruísta. Em outras palavras, se queremos nos sentir unidos ao Criador, precisamos primeiro estar unidos a Ele, e então experimentarmos a perda dessa unidade. Ao experimentarmos ambos estados poderemos fazer uma escolha consciente, e a consciência é necessária para uma verdadeira unidade.



Nós podemos comparar este processo a uma criança que se sente conectada a seus pais como um bebê, se rebela como um adolescente, e finalmente, conforme a criança se torna um adulto, entende e justifica sua criação.

Na verdade, o altruísmo não é uma opção. Apenas aparentemente é como se pudéssemos escolher sermos egoístas ou altruístas. Mas se examinarmos a Natureza, nós perceberemos que o altruísmo é a mais fundamental lei da natureza. Por exemplo, cada célula em nosso corpo é inerentemente egoísta. Mas para existirem, precisam renunciar suas tendências egoístas para causarem o bem-estar do corpo.

A recompensa para cada célula é que ela experimenta não só sua própria existência, mas a vida de um corpo inteiro.

Nós, também, precisamos desenvolver uma conexão similar uns com os outros. Assim, quanto mais bem-sucedidos formos ao nos aderirmos, mais nós sentiremos a existência eterna de Adão ao invés de nossa existência física passageira.

Especialmente hoje, o altruísmo tornou-se essencial para nossa sobrevivência. Tornou-se evidente que estamos todos conectados e dependemos uns dos outros. Esta dependência produz uma nova e bastante precisa definição de altruísmo: Qualquer ato ou intenção que venha de uma necessidade de conectar a humanidade em uma única entidade é considerado altruísta. Reciprocamente, qualquer ato que *não* é focado em unir a humanidade é egoísta.

Acontece que nossa oposição à Natureza é a origem de todo o sofrimento que estamos vendo em nosso mundo. Tudo o mais na Natureza – minerais, plantas, e animais – instintivamente segue a lei altruísta da Natureza. Apenas o comportamento humano está em contraste com o restante da Natureza e com o Criador.

Além do mais, o sofrimento que vemos à nossa volta não é apenas nosso. Todas as outras partes da Natureza também sofrem por nossas ações nocivas. Se cada parte da Natureza instintivamente segue sua lei, e se apenas o homem não segue, então o homem é o único elemento corrupto na Natureza. Falando diretamente, quando corrigirmos a nós mesmos do egoísmo para o altruísmo, tudo o mais será corrigido também – a ecologia, a miséria, a guerra, e a sociedade como um todo.

## PERCEPÇÃO APERFEIÇOADA

Existe um bônus especial pelo altruísmo. Pode parecer que a única mudança será em colocar os outros à frente de nós mesmos, mas existem na verdade benefícios muito maiores. Quando começamos a pensar nos outros, tornamo-nos integrados a eles, e eles a nós.

Pense assim: Existem aproximadamente 6,5 bilhões de pessoas no mundo atualmente. O que seria se, ao invés de ter duas mãos, duas pernas, e um cérebro para controlá-las, você tivesse 13 bilhões de mãos, 13 bilhões de pernas, e 6,5 bilhões de cérebros para controlá-las? Parece confuso? Na realidade não, porque todos esses cérebros funcionariam como um só cérebro, e as mãos funcionariam como um único par de mãos. Toda a humanidade iria funcionar como um corpo do qual as capacidades estão aperfeiçoadas 6,5 bilhões de vezes.

Esperem! Não terminamos com os bônus! Além de nos tornarmos super-humanos, qualquer um que se torna altruísta receberá também o mais desejável presente de todos: onisciência, ou seja, conhecimento e lembrança totais. Porque o altruísmo é a natureza do Criador, adquirindo-o igualamos nossa natureza com a Dele, e começamos a *pensar* como Ele. Nós começamos a saber porque cada coisa acontece, quando deve acontecer, e o que fazer se quisermos que aconteça diferentemente. Na Cabalá, esse estado é chamado de “equivalência de forma,” e este é o propósito da Criação.

Esse estado de percepção aperfeiçoada, de equivalência de forma, é, em primeiro lugar, o porquê de termos sido criados. É por isso que fomos criados unidos e daí então fomos

fragmentados – para que pudéssemos nos reunir. Neste processo de união, nós aprenderemos porque a Natureza faz o que faz, e nos tornaremos tão sábios quanto o Pensamento que a criou.

Quando nos unirmos com a Natureza, nos sentiremos tão eternos e completos como a Natureza. Neste estado, mesmo quando nossos corpos morrerem, sentiremos que continuamos a existir na eterna Natureza. A vida e a morte físicas não mais nos afetarão porque nossa percepção autocentrada anterior terá sido substituída por uma perfeita, percepção altruísta. Nossas próprias vidas terão se tornado a vida de toda a Natureza.

## O MOMENTO É AGORA

*O Livro do Zohar*, a “Bíblia” da Cabalá, foi escrito a aproximadamente 2.000 anos atrás. Ele declara que próximo ao fim do século XX, o egoísmo da humanidade elevar-se-ia a uma intensidade sem precedentes.

Como vimos anteriormente, quanto mais queremos, mais vazios nos sentimos. Assim então, desde o fim do século XX, a humanidade tem experimentado seu pior vazio de todos. No *Livro do Zohar* também está escrito que quando o vazio for sentido, a humanidade precisará de um meio para curá-lo e para ajudar as pessoas virem a se preencher. Então, diz *O Zohar*, que o momento de apresentar a Cabalá a toda a humanidade virá como um meio de obter preenchimento através da similaridade com a Natureza.

O processo de obtenção de preenchimento, o *Tikkun*, não acontecerá de uma só vez e simultaneamente para todos. Para

um *Tikkun* ocorrer, a pessoa precisa *querer* que ele aconteça. Este é um processo que se desenvolve a partir da vontade de cada um.

A correção começa quando a pessoa compreende que a natureza egoísta dela é a origem de todo o mal. É uma experiência bastante poderosa e pessoal, mas invariavelmente faz com que a pessoa queira mudar, mudar-se do egoísmo para o altruísmo.

Como dissemos, o Criador trata a todos nós como um ser criado único e unido. Nós tentamos alcançar nossos objetivos egoisticamente, mas hoje estamos descobrindo que nossos problemas apenas serão resolvidos coletivamente e de forma altruísta. Quanto mais conscientes nos tornarmos de nosso egoísmo, mais iremos querer usar o método da Cabalá para mudar nossa natureza para o altruísmo. Nós não fizemos isso logo quando a Cabalá surgiu, mas nós podemos fazê-lo agora, porque agora sabemos que precisamos fazê-lo!

Os últimos 5.000 anos da evolução humana têm sido um processo onde há a experimentação de um método, o exame dos prazeres que ele provê, o tornar-se desiludido com ele, e o deixa-lo por outro. Métodos foram e vieram, mas não nos tornamos mais felizes. Agora que o método da Cabalá surgiu, focado em corrigir o mais alto nível de egoísmo, nós não mais precisamos trilhar o caminho da desilusão. Nós podemos simplesmente corrigir nosso pior egoísmo através da Cabalá, e todas as outras correções virão em seguida como um efeito dominó. Assim, durante esta correção, nós podemos sentir preenchimento, inspiração e prazer.

## RESUMINDO

A sabedoria da Cabalá (a sabedoria da recepção) surgiu inicialmente por volta de 5.000 anos atrás, quando os humanos começaram a perguntar sobre o propósito de sua existência. Aqueles que a conheciam eram chamados “Cabalistas,” e tinham a resposta sobre o propósito da vida e sobre o papel da humanidade no universo.

Mas naqueles dias, os desejos da maioria das pessoas eram pequenos demais para se empenharem por este conhecimento. Então quando os Cabalistas viram que a humanidade não precisava do conhecimento deles, eles o esconderam e secretamente o prepararam para um período no qual todos iriam estar prontos para ele. Nesse meio tempo, a humanidade cultivou outros canais como a religião e a ciência.

Hoje, quando um número crescente de pessoas está convencido que a religião e a ciência não provêm as respostas às questões mais profundas da vida, elas estão começando a procurar em outra parte por respostas. Este é o tempo pelo qual a Cabalá esperou, e é por isso que ela está ressurgindo – para prover a resposta ao propósito da existência.

A Cabalá nos diz que a Natureza, que é sinônima ao Criador, é completa, altruísta, e unida. Ela nos diz que precisamos não apenas entender a Natureza, mas precisamos também querer implementar esta maneira de existência dentro de nós mesmos.

A Cabalá também nos diz que ao fazermos assim iremos não apenas nos igualar à Natureza, iremos entender o

Pensamento que permanece por detrás dela – o Plano Mestre. Finalmente, a Cabalá afirma que ao entendermos o Plano Mestre, iremos nos tornar iguais ao Planejador Mestre, e este é o propósito da Criação – igualar-se ao Criador.

## 2

# O MAIOR DE TODOS OS DESEJOS

Agora que fomos introduzidos às origens da Cabalá, é hora de vermos como a Cabalá se relaciona conosco.

Como muitos de vocês já devem saber, o estudo da Cabalá nos apresenta uma grande quantidade de termos estranhos, a maioria deles vem do Hebraico, alguns do Aramaico, e alguns de outras línguas, como por exemplo o Grego. Mas, eis a boa notícia: estudantes iniciantes, e mesmo intermediários, podem prosseguir com apenas uma pequena quantidade destes termos. Apesar do fato deles significarem estados espirituais, se você os experimentar interiormente, você também descobrirá seus nomes corretos.

A Cabalá ensina sobre desejos e como satisfazê-los. Ela tem investigado a alma humana e seu desenvolvimento desde seu simples começo como uma semente espiritual, à sua

culminação como a Árvore da Vida. Logo que você capturar a essência dela, você aprenderá o restante dentro de seu próprio coração.

## **UM TRAMPOLIM PARA O CRESCIMENTO**

Vamos começar de onde terminamos o primeiro capítulo. Nós dissemos que as coisas poderiam ser ótimas se pudéssemos apenas aprender a usar nosso egoísmo diferentemente – nos aderindo uns aos outros para formarmos um único ser espiritual. Nós até aprendemos que há um meio para isto – o método da Cabalá, projetado para exatamente este propósito.

Mas se olharmos ao redor, nós podemos claramente ver que não estamos dirigidos a um futuro positivo. Nós estamos em uma crise – uma grande crise. Mesmo que não tenhamos sido prejudicados por ela, não temos garantia alguma de que permaneceremos assim. O que acontece é que não há lugar onde a crise não tenha deixado sua marca, seja em nossas vidas pessoais, nas sociedades nas quais vivemos, ou na Natureza.

As crises por si só não são necessariamente negativas; elas simplesmente indicam que o estado presente das coisas se exauriu, e que é hora de passar para a próxima fase. A democracia, a revolução industrial, a revolução feminista, a física quântica, todos surgiram como resultados de crises em suas áreas. De fato, toda coisa que existe hoje é resultado de uma crise do passado.

A crise de hoje não é essencialmente diferente das anteriores; ela é, no entanto, muito mais intensa, afetando o mundo inteiro. Mas como qualquer crise, é uma oportunidade para a mudança, um trampolim para o crescimento. Se escolhêssemos corretamente, todas as dificuldades poderiam simplesmente desaparecer. Nós poderíamos facilmente providenciar alimento, água, e abrigo para o mundo inteiro. Nós poderíamos estabelecer a paz mundial e fazer deste mundo um planeta dinâmico e próspero. Mas para que isto aconteça, nós precisamos *querer* fazer isto acontecer e escolhermos o que a Natureza *quer* que escolhamos – unidade, ao invés de nossa presente escolha de separação.

Por que, então, não queremos nos conectar? Por que estamos alienando um ao outro? Quanto mais progredimos e quanto mais conhecimento nós obtemos, mais separados nos tornamos. Nós aprendemos como construir naves espaciais, como construir robôs do tamanho de moléculas; nós deciframos todo o genoma humano. Por que então não aprendemos como ser feliz?

Quanto mais aprendermos sobre a Cabalá, mais acharemos que ela sempre nos conduz à origem das coisas. Antes de te dar qualquer resposta, ela te diz porque você está no estado presente. E já que agora você sabe a origem de sua situação, você raramente precisará de mais alguma orientação. Neste espírito, vejamos o que temos aprendido até hoje, e talvez descobriremos porque nós ainda não descobrimos a chave para a felicidade.

## **POR TRÁS DE PORTAS FECHADAS**

*O homem... se ele é educado insuficientemente ou de forma imprópria, ele é a mais selvagem das criaturas terrestres.*  
- Platão, *As Leis*

O conhecimento sempre foi considerado um bem. A espionagem não é uma invenção dos tempos modernos; ela existe desde a alvorada da história. Mas ela existiu porque o conhecimento sempre foi revelado na base do *precisar saber*, e a única disputa era sobre *quem* precisava saber.

No passado, os conhecedores eram chamados de “sábios,” e o conhecimento que eles possuíam era o dos segredos da Natureza. Os sábios esconderam seu conhecimento, temendo que ele pudesse cair nas mãos daqueles que eles consideravam indignos.

Mas como determinamos quem merece saber? O fato de eu ter algum pedaço de informação exclusivo me dá o direito de escondê-lo? Naturalmente, pessoa alguma iria concordar que ela não merece saber; assim nós tentamos “roubar” qualquer informação que queiramos, que não está acessível abertamente.

Mas este nem sempre foi o caso. Há muitos anos atrás, antes do egoísmo alcançar seu nível mais elevado, as pessoas consideravam o bem coletivo antes de considerar o seu próprio. Elas sentiam-se conectadas a toda a Natureza e a toda a humanidade, e não a si próprias. Para elas, essa era a maneira natural de ser.

Mas atualmente, nossas considerações têm mudado drasticamente, e acreditamos que somos dignos de saber tudo e de fazer tudo. Isto é o que nosso nível de egoísmo dita automaticamente.

De fato, mesmo antes de a humanidade alcançar o quarto nível do desejo, eruditos começaram a vender sua sabedoria para obterem benefícios materiais como o dinheiro, a honra, e o poder. Conforme cresceram as tentações, as pessoas não mais puderam manter seu modo de vida modesto e dirigir seus esforços inteiramente à investigação da Natureza. Ao invés disso, estas pessoas sábias começaram a usar seu conhecimento para obterem prazeres materiais.

Hoje, com o progresso da tecnologia e com o maior ímpeto de nossos egos, o mau uso do conhecimento tornou-se a regra. Assim, quanto mais a tecnologia progride, mais perigoso estamos nos tornando para nós mesmos e para nosso ambiente. Conforme nos tornamos mais poderosos, estamos mais tentados a usar nosso poder para obtermos o que queremos.

Como dissemos anteriormente, o desejo de receber consiste de quatro níveis de intensidade. Quanto mais poderoso se torna, maior o nosso declínio moral e social. Não é, então, de se surpreender que estejamos numa crise. É também bastante claro o porquê dos sábios terem escondido seu conhecimento, e o porquê do próprio egoísmo crescente deles compeli-los a revelá-lo.

Sem mudarmos a nós mesmos, conhecimento e progresso não irão nos ajudar. Eles apenas produzirão prejuízos maiores do que já temos. Portanto, seria totalmente ingênuo esperar que o avanço científico mantenha sua promessa de uma boa vida.

Se queremos um futuro mais brilhante, precisamos apenas mudar a nós mesmos.

## A EVOLUÇÃO DOS DESEJOS

A afirmação de que a natureza humana é egoísta é estranha para se fazer qualquer manchete. Mas porque somos naturalmente egoístas, somos todos, sem exceção, propensos a fazer um mau uso do que sabemos. Esta propensão não significa que usaremos nosso conhecimento para cometer um crime. Ela pode expressar-se em coisas bastante pequenas, aparentemente insignificantes, como conseguir ser promovido no trabalho enquanto não merecemos, ou afastar a pessoa amada de nosso melhor amigo para longe dele.

A verdadeira notícia sobre o egoísmo não é que a natureza humana é egoísta; é que *eu sou um egoísta*. A primeira vez que confrontamos nosso próprio egoísmo é uma experiência completamente esclarecedora. É como se tornar sóbrio, é uma grande dor de cabeça.

Há uma boa razão pela qual nosso desejo de receber constantemente se desenvolve, e nós iremos falar dela daqui a pouco. Mas por enquanto, vamos nos focar no papel desta evolução da maneira em que adquirimos conhecimento.

Quando um novo desejo surge, ele cria novas necessidades. E quando procuramos por maneiras de satisfazer estas necessidades, desenvolvemos e aperfeiçoamos nossas mentes. Em outras palavras, é a evolução do desejo de receber prazer que cria a evolução.

Uma olhada na história humana da perspectiva da evolução dos desejos mostra como estes crescentes desejos geraram cada conceito, descoberta, e invenção. Cada inovação, de fato, tem sido uma ferramenta que nos ajuda a satisfazer as necessidades e demandas crescentes que nossos desejos criam.



O primeiro nível de desejo se refere a desejos físicos como o alimento, o sexo, a família, e o lar. Estes são os desejos mais básicos, compartilhados por todas as criaturas vivas.

Diferentes do primeiro nível dos desejos, todos os outros níveis são unicamente humanos e provém de estarmos em uma sociedade humana. O segundo nível é o desejo por riquezas; o terceiro é o desejo por honra, fama e domínio, e o quarto nível é o desejo por conhecimento.

A felicidade ou infelicidade, e o prazer ou o sofrimento dependem de como satisfazemos nossas necessidades. Mas a satisfação requer esforço. Na verdade, somos tão dirigidos pelo prazer que, de acordo com o Cabalista Yehuda Ashlag, “Uma pessoa não pode sequer fazer um movimento mínimo sem motivação... sem de alguma forma beneficiar a si próprio.” Mais ainda, “Quando, por exemplo, alguém move sua mão da cadeira para a mesa é porque esta pessoa pensa que ao colocar a mão dela sobre a mesa ela irá receber um prazer maior. Se a

pessoa não achasse isso, ela deixaria a mão dela sobre a cadeira para o resto de sua vida.”

No capítulo anterior, nós dissemos que o egoísmo é um beco sem saída. Em outras palavras, a intensidade do prazer depende da intensidade do desejo. Conforme a saciedade aumenta, o desejo proporcionalmente diminui. Assim, quando o desejo se vai, assim também se vai o prazer. O que acontece é que para gozarmos algo, nós precisamos não apenas desejá-lo, mas mantermo-nos desejando-o, ou o prazer desaparecerá.

Além do mais, o prazer não está no objeto desejado; está naquele que deseja o prazer. Por exemplo: Se eu estou louco por atum, isto não significa que o atum possui algum prazer dentro dele, mas que um prazer na “forma” de atum existe em *mim*.

Pergunte a qualquer atum se ele gosta da sua própria carne. Eu duvido que ele irá responder positivamente. Eu posso grosseiramente perguntar ao atum, “Mas por que você não gosta disso? Quando eu mordo um pedaço seu, ele tem um gosto tão bom... E você tem toneladas de atum! Se eu fosse você, estaria no Paraíso.”

É claro, que todos nós sabemos que este não é um diálogo realístico, e não apenas porque atuns não falam Português. Nós instintivamente percebemos que um atum não pode gostar de sua própria carne, enquanto humanos podem gostar muito do sabor do atum.

Por que esta apreciação humana pelo sabor do atum? *Porque nos temos um desejo por ele*. A razão pela qual um atum não pode gostar de sua própria carne é porque ele não tem desejo por ela. Um desejo de receber específico por um objeto

específico é chamado de *Kli* (vaso), e a recepção de prazer dentro do *Kli* é chamada de *Ohr* (Luz). O conceito de *Kli* e *Ohr* é inquestionavelmente o mais importante conceito na sabedoria da Cabalá. Quando você puder construir um *Kli*, um vaso para o Criador, você receberá Sua Luz.

## CONTROLANDO DESEJOS

Agora que sabemos que os desejos geram o progresso, vejamos como nós os controlamos através da história. Em maior parte, nós tivemos duas maneiras de manipular os desejos:

1. Fazendo todas as coisas virarem hábitos, “domando” os desejos, ou subordinando-os a uma rotina diária;
2. Diminuindo-os e suprimindo-os.

A maioria das religiões usa a primeira opção, “marcando” cada ato com uma recompensa. Para motivar-nos a fazer o que é considerado bom, nossos tutores e aqueles à nossa volta nos recompensam com respostas positivas sempre que fazemos algo “certo”. Conforme envelhecemos, as recompensas param gradualmente, mas nossas ações tornaram-se “marcadas” em nossas mentes como recompensadoras.

Logo que nos acostumamos a fazer algo, isto se torna uma segunda natureza para nós. E quando agimos de acordo com nossa natureza, sempre sentimos confortáveis com nós mesmos.

A segunda maneira de controlar nossos desejos – ao reduzi-los - é principalmente usada nos ensinamentos Orientais. Esta abordagem segue uma regra simples: Melhor não querer, do que querer e não ter, ou nas palavras de Lao-tzu (604 AC – 531 AC), “Manifeste modéstia; abrace a simplicidade; reduza o egoísmo; tenha poucos desejos” (*O Caminho de Lao-tzu*).

Por muitos anos, pareceu-nos que estávamos prosseguindo com apenas esses dois métodos. Por mais que não obtínhamos o que queríamos – por causa da regra de que quando você obtém o que deseja, você não mais o deseja – a busca em si era gratificante. Sempre que um novo desejo surgia, nós acreditávamos que este iria certamente preencher nossos anseios. Nós ficávamos esperançosos enquanto nos mantínhamos sonhando; e onde há esperança, há vida, mesmo sem realmente realizar aqueles sonhos.

Mas os nossos desejos cresceram. Eles se tornaram cada vez mais difíceis de satisfazer com sonhos irrealizados, com um *Kli* vazio, sem o preenchimento que era destinado a possuir. E assim, as duas maneiras – domar os desejos e reduzi-los – estão encarando um desafio maior. Quando não conseguimos reduzir os nossos desejos, não temos escolha senão buscar uma maneira de satisfaze-los. Neste estado, ou abandonamos os modos antigos, ou de algum jeito os combinamos com um novo tipo de busca.

## **UM NOVO DESEJO NA CIDADE**

Nós dissemos que existem quatro níveis do desejo de receber: a) desejos físicos por alimento, reprodução, e família; b) riqueza; c) poder e respeito, algumas vezes separado em dois grupos distintos; e d) o desejo por conhecimento.

Os quatro níveis são divididos em dois grupos: 1) os desejos animais, o primeiro nível, são compartilhados por todas as criaturas; e 2) os desejos humanos, dos níveis dois, três, e quatro, que são exclusivamente humanos. O último grupo é aquele que nos trouxe a onde estamos hoje.

Mas hoje existe um novo desejo – o quinto nível da evolução do desejo de receber. Como dissemos no capítulo anterior, no *Livro do Zohar* está escrito que ao fim do século XX um novo desejo iria aparecer.

Este novo desejo não é só um outro desejo; é a culminação de todos os níveis de desejo que o precedem. Não é apenas o desejo mais poderoso, mas contém características que o diferenciam de todos os outros desejos.

Quando os Cabalistas falam sobre o coração, eles não estão se referindo ao coração físico, mas aos desejos dos primeiros quatro níveis. Mas, o quinto nível de desejo é essencialmente diferente. Ele quer satisfação apenas da espiritualidade, não de alguma coisa física. Este desejo é também a raiz do crescimento espiritual que alguém está destinado a experimentar. Por esta razão, os Cabalistas chamam este desejo de “ponto no coração.”

## UM NOVO MÉTODO PARA UM NOVO DESEJO

Quando o “ponto no coração” aparece, a pessoa começa afastar-se de querer prazeres mundanos – sexo, dinheiro, poder, e conhecimento – para querer prazeres espirituais. Por este ser um novo tipo de prazer que estamos buscando, nós também precisamos de um novo método para satisfazê-lo. O método para satisfazer o novo desejo é chamado de “a sabedoria da Cabalá” (a sabedoria de como receber).

Para entendermos este novo método, vejamos a diferença entre a sabedoria da Cabalá, da qual o objetivo é preencher o desejo por espiritualidade, e os métodos usados para preencher outros desejos. Com nossos desejos “comuns”, podemos habitualmente definir o que queremos com bastante facilidade. Se eu quero comer, eu procuro por comida; se eu quero respeito, eu ajo de uma maneira que acredito que irá fazer as pessoas me respeitarem.

Mas por eu não exatamente saber o que a espiritualidade é, como posso eu saber o que fazer para obtê-la? Porque no começo, nós não compreendemos que o que realmente queremos é descobrir o Criador, nós também não compreendemos que precisaremos de um novo método para procurar por Ele. Este desejo é tão terminantemente diferente de qualquer coisa que já tenhamos sentido antes, é obscuro até mesmo para nós. É por isso que o método para descobrir e satisfazer este desejo é designado “A Sabedoria Oculta.”

Enquanto tudo o que queríamos era comida, status social, e – quando muito, conhecimento – nós não precisávamos da Sabedoria Oculta. Nós não tínhamos nenhum uso para ela,

então ela permaneceu oculta. Mas seu ocultamento não significa que ela estava abandonada. Pelo contrário, por cinco mil anos os Cabalistas vêm polindo e refinando-a para a época na qual as pessoas iriam precisar dela. Eles vêm escrevendo livros cada vez mais simples para fazer a Cabalá compreensível e mais acessível.

Eles sabiam que no futuro o mundo inteiro iria precisar dela, e escreveram que isto aconteceria quando o quinto nível de desejo aparecesse. Agora este nível apareceu, e aqueles que o reconhecem sentem a necessidade pela sabedoria da Cabalá.

Em termos Cabalísticos: Para receber prazer, você precisa ter um *Kli* para isto, um desejo bem definido por um prazer bastante específico. O surgimento de um *Kli* força nossos cérebros a procurarem um jeito de preenche-lo com a *Ohr* (Luz). Agora que muitos de nós temos “pontos em nossos corações,” a sabedoria da Cabalá apresenta a si própria como um meio de satisfazer nosso desejo por espiritualidade.

## **TIKKUN – A CORREÇÃO DO DESEJO DE RECEBER**

Nós já dissemos que o desejo de receber é um beco sem saída: quando eu finalmente recebo o que eu estava procurando, eu quase imediatamente paro de quere-lo. E é claro, sem quere-lo, eu não posso goza-lo.

O desejo pela espiritualidade vem com um mecanismo exclusivo pré-instalado para evitar esse impasse. Este mecanismo é chamado *Tikkun* (correção). Um desejo do quinto

nível precisa primeiramente ser “vestido” com este *Tikkun* antes de poder ser utilizado eficientemente e prazerosamente.

Entendendo o *Tikkun* resolveremos muitos mal-entendidos típicos sobre a Cabalá. O desejo de receber tem sido a força motriz por trás de todo progresso e mudança na história da humanidade. Mas o desejo de receber tem sempre sido um de receber prazer para gratificação própria. Enquanto não há nada de errado em querer receber prazer, a *intenção* de deleitar-se para gratificação própria nos coloca em oposição à Natureza, ao Criador. Portanto, ao querermos receber *para nós mesmos* estamos nos separando do Criador. Esta é nossa corrupção, a razão para todo o infortúnio e descontentamento.

Um *Tikkun* ocorre não quando paramos de receber, mas quando mudamos a razão pela qual estamos recebendo, nossa *intenção*. Quando recebemos para nós mesmos, isto é chamado “egoísmo”. Quando recebemos com o objetivo de nos unirmos com o Criador, isto é chamado “altruísmo,” ou seja, unidade com a Natureza.

Por exemplo, você teria prazer em comer a mesma comida, meses a fio? Provavelmente não. Mas é exatamente isto que é exigido que os bebês façam. Eles não têm escolha nesta questão. De fato, a única razão pela qual eles concordam com isso é porque eles não conhecem mais nada. Mas certamente existe prazer apenas tanto quanto podem derivar do comer, além do de encherem seus estômagos vazios.

Agora, pense na mãe do bebê. Imagine seu rosto radiante enquanto ela alimenta seu filho. Ela está no paraíso apenas assistindo seu filho comer saudavelmente. O bebê pode (quando muito) ficar contente, mas a mãe está cheia de alegria.

Eis o que acontece: Tanto a mãe quanto o filho se deleitam no desejo do filho pelo alimento. Mas enquanto o filho se concentra no seu próprio estômago, o prazer da mãe é infinitamente maior porque ela se delicia em doar para seu bebê. O foco dela não está em si própria, mas no filho dela.

Acontece o mesmo com a Natureza. Se soubéssemos o que a Natureza quer de nós, e realizássemos isso, sentiríamos o prazer de doar. Além do mais, nós não o sentiríamos no nível instintivo em que as mães naturalmente experimentam com seus bebês, mas no nível espiritual de nossa adesão com a Natureza.

Em Hebraico – a língua original da Cabalá – uma intenção é chamada *Kavaná*. Então, o *Tikkun* que precisamos é colocarmos a *Kavaná* correta sobre os nossos desejos. A recompensa por fazer um *Tikkun* e possuir uma *Kavaná* é o preenchimento do último e maior de todos os desejos – o desejo pela espiritualidade, pelo Criador. Quando este desejo é preenchido, a pessoa conhece o sistema que controla a realidade, participa em sua construção, e conseqüentemente recebe as chaves e se senta no banco do motorista. Tal pessoa não mais experimentará a vida e a morte como experimentamos, mas irá facilmente e alegremente fluir pela eternidade em um fluxo sem fim de felicidade e plenitude, unida com o Criador.

## RESUMINDO

Existem cinco níveis em nossos desejos, divididos em três grupos. O primeiro grupo é o do desejo animal (por alimento, reprodução, e por um lar); o segundo é o dos desejos humanos (por dinheiro, honra, conhecimento), e o terceiro grupo é o do desejo espiritual (o “ponto no coração”).

Enquanto apenas os dois primeiros grupos estiveram ativos, nós procurávamos “domar” nossos desejos através da rotina, e suprimi-los. Quando o “ponto no coração” surgiu, as duas primeiras maneiras não mais cumpriram seu papel, e tivemos que procurar por uma outra maneira. Isto foi quando a sabedoria da Cabalá reapareceu, depois de ter sido escondida por milhares de anos, esperando pelo momento em que seria necessária.

A sabedoria da Cabalá é o meio para o nosso *Tikkun* (correção). Usando-a, podemos mudar nossa *Kavaná* (intenção) de querermos gratificação própria, definida como egoísmo, para querermos gratificar a Natureza toda, o Criador, definida como altruísmo.

A crise global que estamos experimentando hoje é uma crise de desejos. Quando usarmos a sabedoria da Cabalá para satisfazer o último e maior desejo de todos – o desejo pela espiritualidade – todos problemas serão resolvidos automaticamente, porque a raiz deles está na insatisfação espiritual que muitos estão experimentando atualmente.

# 3

## A ORIGEM DA CRIAÇÃO

Agora que constatamos que hoje existe uma real necessidade de se estudar Cabalá, é hora de aprender algo básico desta sabedoria. Ainda que o escopo deste livro não permita um estudo minucioso dos Mundos Superiores, ao final deste capítulo você terá uma suficiente base sólida para continuar, se desejar estudar a Cabalá a fundo.

Uma palavrinha sobre as figuras: os livros de Cabalá são, e sempre foram, cheios de figuras. As figuras ajudam a descrever os estados ou estruturas espirituais. Desde o princípio, os Cabalistas têm usado figuras como ferramentas para explicar o que eles experimentam no decorrer de seu caminho espiritual. Contudo, é bastante importante lembrar que as figuras *não* representam objetos tangíveis. Elas são apenas imagens usadas para explicar os estados *espirituais*, que

têm a ver com o mais íntimo relacionamento de alguém com o Criador, com a Natureza.

## OS MUNDOS ESPIRITUAIS

A Criação é feita inteiramente de um desejo de receber prazer. Este desejo se desenvolveu em quatro fases, das quais a última é chamada de “criatura” (Figura 1). Essa estrutura padrão da evolução dos desejos é a base para tudo o que existe.

A Figura 1 descreve a criação da criatura. Se tratarmos a criação como uma história, ela nos ajudará a lembrar que as figuras descrevem estados emocionais, espirituais, e não lugares ou objetos.

Antes de qualquer coisa ser criada, ela tem de ser pensada, planejada. Neste caso, estamos falando sobre a Criação e o pensamento que fez a Criação acontecer. Nós o chamamos de “o Pensamento da Criação.”

No primeiro capítulo, nós dissemos que no passado, o temor que as pessoas tinham pela Natureza as impulsionou a procurar pelo plano dela para elas e para todos nós. Em suas observações, elas descobriram que o plano da Natureza é que nós recebamos prazer. E não apenas qualquer prazer, como aqueles que podemos sentir neste mundo. A Natureza (sobre a qual dissemos que podemos trocar pelo termo, “Criador”) quer que nós recebamos um tipo de prazer muito especial – o prazer de nos tornarmos idênticos a Ela Própria, ao Criador.

Então se você observar a Figura 1, você verá que o Pensamento da Criação é na realidade um desejo de doar

prazer (chamado “Luz”) às criaturas. Isto é também a raiz da Criação, onde todos nós começamos.

Os Cabalistas usam o termo *Kli* (vaso, receptáculo) para descrever o desejo de receber prazer, de receber a Luz. Agora podemos ver porque eles chamaram sua sabedoria de “a sabedoria da Cabalá” (a sabedoria da recepção).

Existe também uma boa razão pela qual eles chamaram o prazer de “Luz.” Quando o *Kli* – uma criatura, uma pessoa – sente o Criador, esta é uma experiência de grande sabedoria que começa a se manifestar em uma pessoa, como se algo clareasse em mim, e agora eu vejo a Luz. Quando isto acontece conosco, compreendemos que não importa qual sabedoria tenha se manifestado, ela sempre esteve lá, mesmo oculta aos nossos olhos. É como se a escuridão da noite tivesse se transformado em luz do dia e o invisível feito visível. E porque esta Luz traz conhecimento com ela, os Cabalistas a chamam de “Luz da Sabedoria,” e o método para recebê-la é “a sabedoria da Cabalá.”

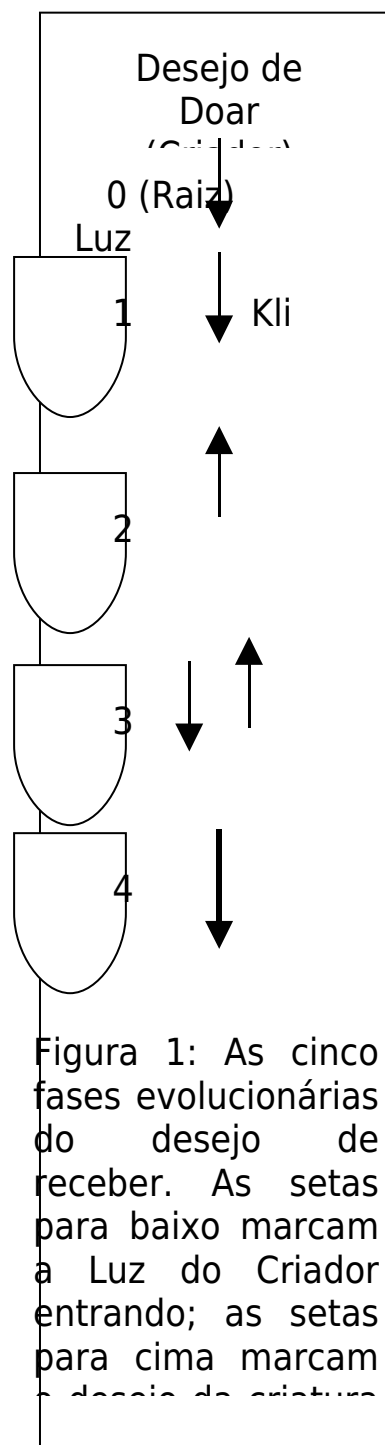


Figura 1: As cinco fases evolucionárias do desejo de receber. As setas para baixo marcam a Luz do Criador entrando; as setas para cima marcam o desejo da criatura.

## QUATRO FASES BÁSICAS

Voltemos à nossa história. Para pôr o pensamento de doar prazer em prática, o Criador projetou uma Criação que especificamente quisesse receber o prazer de ser idêntica ao Criador. Se você é pai, você sabe como isso é. Que palavras mais ternas podemos dizer a um pai orgulhoso além de, “Seu filho é igualzinho a você!”?

Como acabamos de dizer, o Pensamento da Criação – de doar prazer à criatura – é a raiz da Criação. Por esta razão, o Pensamento da Criação é chamado de “Fase Raiz” ou “Fase Zero,” e o desejo de receber prazer é chamado de “Fase Um.”



Nóte que a Fase Zero é mostrada como uma seta para baixo. Onde quer que haja uma seta apontando para baixo, o significado é que a Luz vem do Criador à criatura. Mas o contrário não é verdadeiro: onde quer que haja uma seta para cima, não significa que a criatura doa Luz ao Criador, mas que ela quer devolve-la a Ele. E o que acontece quando existem duas setas apontando para direções opostas? Continue lendo: logo você descobrirá o que isto significa.

Os Cabalistas também se referem ao Criador como “o Desejo de Doar,” e à criatura como “o desejo de receber deleite e prazer” ou simplesmente “o desejo de receber.” Nós

falaremos sobre nossa percepção do Criador mais à frente, mas o que é importante neste ponto é que os Cabalistas sempre nos dizem o que *eles* percebem. Eles não nos dizem que o Criador tem um desejo de doar; eles nos dizem que o que eles vêem do Criador é que Ele tem um desejo de doar, e é por isso que eles O chamaram de “o Desejo de Doar.” Por terem eles descoberto neles mesmos um desejo de receber o prazer que Ele quer doar, eles chamaram a si próprios de, “o desejo de receber.”

Assim o desejo de receber é a primeira Criação, a raiz de cada criatura. Quando a Criação, o desejo de receber, sente que o prazer vem de um doador, ela percebe que o verdadeiro prazer está no doar, e não no receber. Como resultado, o desejo de receber começa a querer doar (note a seta para cima se estendendo do segundo *Kli* – o vaso na figura). Esta é uma fase completamente nova – Fase Dois.

Vamos examinar o que faz desta uma nova fase. Se olharmos para o *Kli* em si, nós vemos que ele não muda através das fases. Isto significa que o desejo de receber está tão ativo quanto estava antes. Por ter sido o desejo de receber projetado no Pensamento da Criação, ele é eterno e nunca pode ser mudado.

Contudo, na Fase Dois o desejo de receber quer receber prazer de *doar*, não de receber, e esta é uma mudança fundamental. A grande diferença é que a Fase Dois precisa de um outro para quem possa doar. Em outras palavras, a Fase Dois tem de se relacionar positivamente a alguém ou a algo mais além de si própria.

A Fase Dois, que nos obriga a doar a despeito de nosso desejo de receber essencial, é que faz a vida possível. Sem ela,

os pais não se importariam com seus filhos e a vida social seria impossível. Por exemplo, se eu sou dono de um restaurante, meu desejo é ganhar dinheiro, mas o inevitável é que estou alimentando estranhos pelos quais eu não tenho interesses de longo prazo. O mesmo é verdadeiro para banqueiros, motoristas de táxi (mesmo em Nova Iorque), e muitos outros.

Agora podemos ver porque a lei da Natureza é o altruísmo e a doação, e não a lei do receber, mesmo que o desejo de receber esteja na base da motivação de cada criatura, assim como na Fase Um. A partir do momento em que a Criação obteve tanto um desejo de receber como um desejo de doar, tudo o que acontecerá a ela virá do “relacionamento” entre essas duas fases.

Como acabamos de mostrar, o desejo de doar na Fase Dois a obriga a se comunicar, a buscar alguém que precise receber. Assim, a Fase Dois agora começa a examinar o que ela pode doar ao Criador. Afinal, para quem mais ela poderia doar?

Mas quando a Fase Dois de fato tenta doar, ela descobre que tudo o que o Criador quer é doar. Ele absolutamente não tem desejo de receber. Além do mais, o que a criatura pode doar ao Criador?

Além disso, a Fase Dois descobre que em sua essência, na Fase Um, seu verdadeiro desejo é receber. Ela descobre que sua raiz é essencialmente um desejo de receber deleite e prazer, e não há sequer um grama de desejo de doar genuíno dentro dela. Mas, e aqui está o xis da questão, porque o Criador quer apenas doar, o desejo de receber da criatura é precisamente o que ela *pode* doar ao Criador.

Isto pode parecer confuso, mas se você pensar no prazer que uma mãe obtém ao alimentar seu bebê, você compreenderá que o bebê está na verdade doando prazer à sua mãe simplesmente por querer comer.

Portanto, na Fase Três, o desejo de receber *escolhe* receber, e assim fazendo devolve à Fase Raiz, ao Criador. Agora temos um círculo completo onde ambos os participantes são doadores: a Fase Zero, o Criador, doa à criatura, que é a Fase Um, e a criatura, tendo passado pelas Fases Um, Dois, e Três, devolve ao Criador ao receber Dele.

Na Figura 1, a seta para baixo na Fase Três indica que sua ação é a recepção, como na Fase Um, mas a seta para cima indica que sua *intenção* é doar, como na Fase Dois. E novamente, ambas ações usam o mesmo desejo de receber como nas Fases Um e Dois; isto não muda de jeito nenhum.

Como vimos anteriormente, nossas intenções egoístas são os motivos de todos os problemas que estamos vendo nesse mundo. Aqui, também, na raiz da Criação, a intenção é muito mais importante que a ação em si. De fato, Yehuda Ashlag metaforicamente disse que a Fase Três é dez por cento receptora, e noventa por cento doadora.

Agora parece que temos um ciclo perfeito onde o Criador conseguiu fazer a criatura idêntica a Si Próprio – um doador. Além disso, a criatura se delicia em doar, assim retornando o prazer ao Criador. Mas isto completa o Pensamento da Criação?

Não exatamente. O ato de recepção (na Fase Um) e o entendimento que o único desejo do Criador é doar (na Fase Dois) faz que a criatura queira estar na mesma situação, que é a

Fase Três. Mas tornar-se um doador não significa que a criatura estará na mesma situação, assim completando o Pensamento da Criação.

Estar na situação do Criador significa que a criatura não apenas se tornará um doador, mas terá o mesmo *pensamento* que o Doador – o Pensamento da Criação. Em tal situação, a criatura iria entender porque o ciclo Criador criatura foi iniciado, como também porque o Criador formou a Criação.

Claramente, o desejo de entender o Pensamento da Criação é uma fase completamente nova. A única coisa à qual podemos comparar é a um filho que quer ser tão forte e sábio como seus pais. Nós instintivamente sabemos que isto é possível apenas quando o filho realmente calça os calçados de seu pai ou de sua mãe. É por isso que os pais quase sempre dizem a seus filhos, “Espere até você ter seus próprios filhos; daí você vai entender.”



---

Um dos termos mais comuns na Cabalá é o termo *Sefirot*. A palavra vem da palavra Hebraica, *Safir* (safira) e cada *Sefira* (singular de *Sefirot*) tem sua própria Luz. Também, cada uma das quatro fases é chamada pelo nome de uma ou mais *Sefira*. A Fase Zero é chamada *Keter*, a Fase Um, *Hochma*, a Fase Dois, *Bina*, a Fase Três, *Zeir Anpin*, e a Fase Quatro, *Malchut*.

Na verdade, existem dez *Sefirot* porque *Zeir Anpin* é composto de seis *Sefirot*: *Hesed*, *Gevura*, *Tifferet*, *Netzah*, *Hod*, e *Yesod*. Portanto, o conjunto completo de *Sefirot* é

---

*Keter, Hochma, Bina, Hesed, Gevura, Tifferet, Netzah, Hod, Yesod, e Malchut.*

Na Cabalá, o entendimento do Pensamento da Criação – o mais profundo nível de entendimento – é chamado de “compreensão” (Nota do Tradutor: da palavra inglesa *attainment* que pode significar apreensão, obtenção, atingir, captar, absorver algo). É isso que o desejo de receber anseia na última fase – Fase Quatro.

O desejo de adquirir o Pensamento da Criação é a força mais poderosa na Criação. Ele está por trás de todo o processo de evolução. Estejamos nós cômicos disto ou não, o conhecimento máximo que buscamos é o entendimento do porquê o Criador faz o que faz. É o mesmo impulso que pressionou os Cabalistas a descobrirem os segredos da Criação a milhares de anos atrás. Até entendermos isso, não teremos paz em nossas mentes.

## **A BUSCA PELO PENSAMENTO DA CRIAÇÃO**

Mesmo que o Criador queira que nós recebamos o prazer de nos tornarmos idênticos a Ele, Ele não nos deu esse desejo de princípio. Tudo o que Ele deu para nós - a criatura, a alma unida de *Adam ha Rishon* - foi um anseio pelo prazer máximo.

Contudo, como podemos ver na seqüência de fases, o Criador não infundiu a criatura com um desejo de ser como Ele; isto foi algo que se desenvolveu dentro dela através das fases.

Na Fase Três, a criatura tinha já recebido tudo e intentado devolver ao Criador. A seqüência poderia ter acabado bem aqui, pois a criatura já estava fazendo exatamente o que o Criador fazia – doando. Neste aspecto, eles eram agora idênticos.

Mas a criatura não se conformou em doar. Ela quis entender o que faz a doação apazível, por que uma força doadora é necessária para criar a realidade, e que sabedoria o doador obtém doando. Em suma, a criatura quis entender o Pensamento da Criação. Este era um novo desejo, um que o Criador não tinha “plantado” na criatura.

Neste ponto em sua busca pelo Pensamento da Criação, a criatura tornou-se um ser distinto, separado do Criador. Podemos ver isto desse jeito: Se eu quero ser como alguém, isto necessariamente significa que estou ciente de que alguém além de mim existe, de que este alguém tem algo que eu quero, ou é algo que eu quero ser.

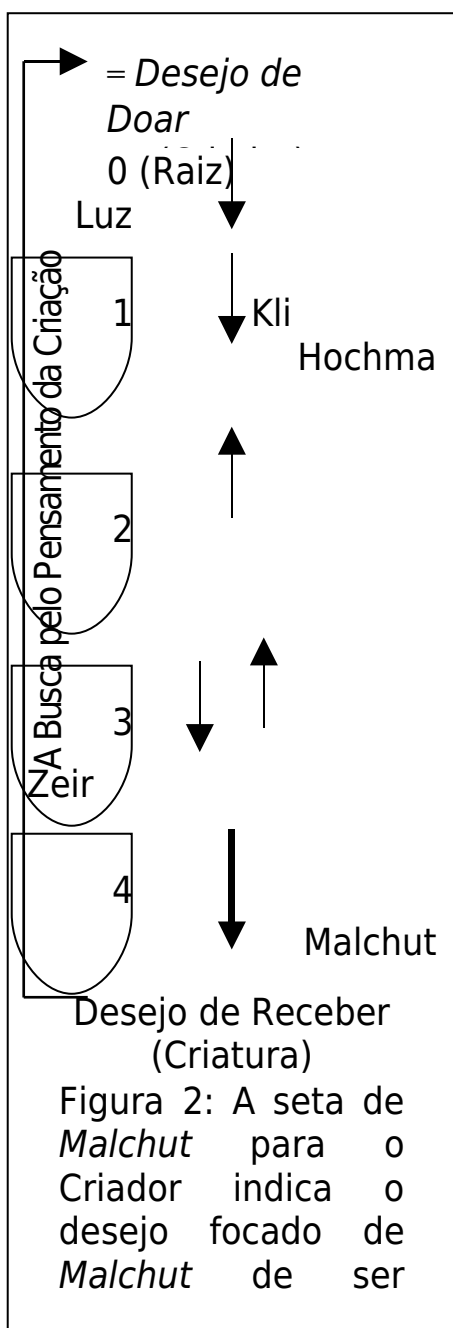
Em outras palavras, eu não apenas compreendo que existe alguém além de mim, mas entendo que alguém é diferente de mim. E não apenas diferente, mas melhor. Caso contrário, por que iria eu querer ser como Ele?

Assim então, *Malchut*, a Fase Quatro, é bastante diferente das três primeiras fases porque ela quer receber um tipo de

prazer bastante específico (por isso na figura há uma seta mais larga) – aquele de ser idêntico ao Criador. Da perspectiva do Criador, o desejo de *Malchut* completa o Pensamento da Criação, o ciclo que Ele originalmente teve em mente (Figura 2).

Infelizmente, não estamos olhando para as coisas da perspectiva do Criador. Olhando daqui de baixo, com nossas lentes espirituais quebradas, a imagem é menos que ideal. Para o *Kli* (uma pessoa), completamente oposto à Luz, se tornar como a Luz, ele precisa usar seu desejo de receber com a *intenção* de doar. Ao fazer isto, ele muda seu foco do seu próprio prazer para o deleite que o Criador recebe ao doar. E ao fazer assim, o *Kli*, também, torna-se um doador.

Na verdade, o receber com o objetivo de doar ao Criador já ocorreu na Fase Três. Com relação às ações do Criador, a Fase Três já



tinha completado a tarefa de se tornar idêntica ao Criador. O Criador doa com o objetivo de doar e a Fase Três recebe com o objetivo de doar, assim, nisto eles são iguais.

Mas o máximo prazer não está em saber o que o Criador faz e em replicar Suas ações. O máximo prazer está em saber *porque* Ele faz o que faz, e em adquirir os mesmos *pensamentos* que os Dele. E esta, a mais elevada parte da Criação – o pensamento do Criador – não foi dada à criatura; ela é o que a criatura (Fase Quatro) precisa conquistar.

Há uma bela conexão aqui. Por um lado, parece que nós e o Criador estamos em lados opostos da corte, porque Ele doa e nós recebemos. Mas de fato, Seu maior prazer é que nós sejamos como Ele, e nosso maior prazer será nos tornarmos como Ele. Similarmente, todo filho quer ser como seus pais, e todo pai naturalmente quer que seus filhos conquistem até mesmo aquelas coisas que o pai não alcançou.

Podemos concluir que nós e o Criador estamos na verdade perseguindo o mesmo objetivo. Se pudéssemos compreender este conceito, nossas vidas seriam muito, muito diferentes. Ao invés da confusão e desorientação que muitos de nós experimentamos atualmente, tanto nós como o Criador seríamos capazes de marchar juntos para o nosso objetivo designado desde a alvorada da Criação.

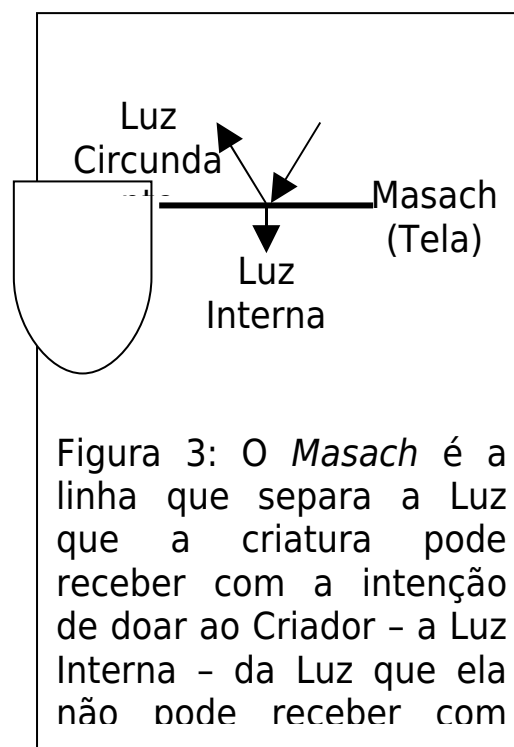


Os Cabalistas usam vários termos para descreverem o desejo de doar: Criador, Luz, Doador, Pensamento da Criação, Fase Zero, Raiz, Fase Raiz, *Keter*, *Bina*, e muitos outros. Similarmente, eles

usam vários termos para descrever o desejo de receber: criatura, Kli, receptores, Fase Um, Hochma, e Malchut são apenas alguns. Esses termos referem-se a sutilezas nas duas características - doação e recepção. Se lembrarmos disso, não ficaremos confusos com todos esses nomes.

Para se tornar como o Criador, um doador, o *Kli* faz duas coisas. Primeiro, ele pára de receber, um ato chamado *Tzimtzum* (restrição). Ele bloqueia a Luz por completo e não permite nenhum pouco dela dentro do *Kli*. Similarmente, é mais fácil evitar comer alguma coisa saborosa, que não é saudável, do que comer apenas um pouco e deixar o resto no prato. Portanto, fazer o *Tzimtzum* é o primeiro e mais fácil passo para se tornar como o Criador.

A próxima coisa que *Malchut* faz é instalar um mecanismo que examina a Luz (prazer) e decide se ela irá recebê-lo, e se for, quanto. Este mecanismo é chamado *Masach* (tela). A condição pela qual o *Masach* determina quanto receber é chamada de "intenção de doar" (Figura 3). Em termos simples, o *Kli* apenas deixa entrar o que ele pode receber com a intenção de agradar ao



Criador. A Luz recebida dentro do *Kli* é chamada de “Luz Interna,” e a Luz que permanece do lado de fora é chamada de “Luz Circundante.”

Ao fim do processo de correção, o *Kli* receberá toda a Luz do Criador e se unirá com Ele. Este é o propósito da Criação. Quando alcançarmos esse estado, nós o sentiremos tanto como indivíduos quanto como uma única sociedade unida, porque na verdade, o *Kli* completo não é feito dos desejos de uma pessoa, mas dos desejos de toda a humanidade. E quando completarmos essa última correção, nos tornaremos idênticos ao Criador, a Fase Quatro será preenchida, e a Criação será completa de nossa perspectiva, assim como é completa da perspectiva Dele.

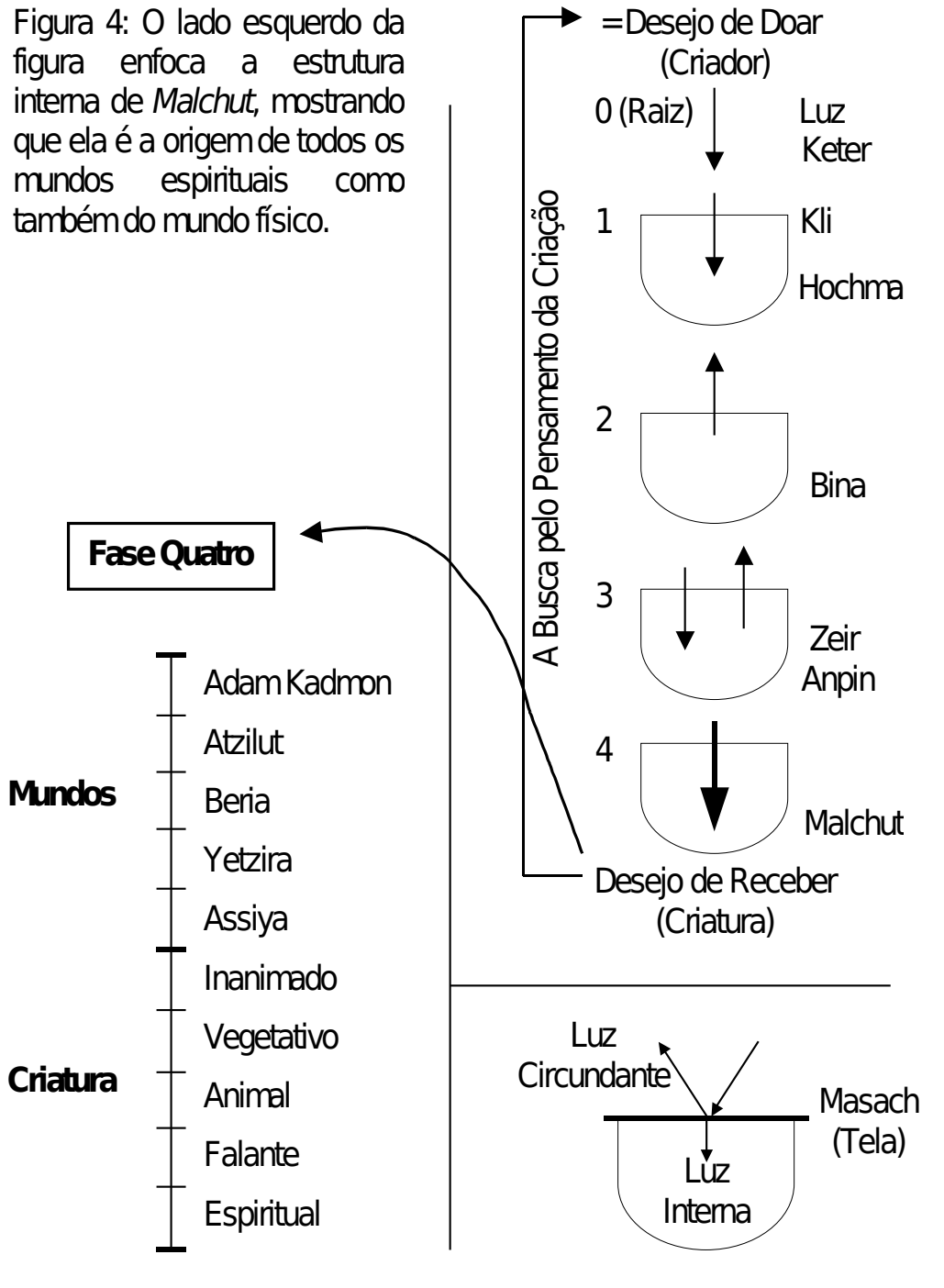
## A TRAJETÓRIA

Para completar a tarefa de se tornar idêntica ao Criador, a primeira coisa que a criatura precisa obter é o ambiente correto para se desenvolver e tornar-se como o Criador. Esse ambiente é chamado de “mundos.”

Na Fase Quatro, a criatura foi dividida em duas partes: superior e inferior. A parte superior forma os mundos, e a parte inferior forma a criatura, que é tudo que existe dentro desses mundos. Falando grosseiramente, os mundos são feitos de desejos onde o *Masach* permitiu entrar a Luz na Fase Quatro, e a criatura será feita de desejos nos quais o *Masach* não permitiu que a Luz entrasse.

Nós já sabemos que a Criação é feita de uma só coisa: um desejo de receber deleite e prazer. Portanto, superior e inferior não se referem a lugares, mas a desejos aos quais *nos referimos* como superiores ou inferiores. Em outras palavras, desejos superiores são desejos que apreciamos mais do que desejos que consideramos inferiores. No caso da Fase Quatro, qualquer

Figura 4: O lado esquerdo da figura enfoca a estrutura interna de *Malchut*, mostrando que ela é a origem de todos os mundos espirituais como também do mundo físico.



desejo que possa ser utilizado para doar ao Criador pertence à parte superior, e qualquer desejo que não possa ser utilizado desta maneira pertence à parte inferior.

Por haverem cinco níveis de desejos – inanimado, vegetativo, animal, falante, e espiritual – cada nível é analisado. Os utilizáveis criam os mundos, e os (ainda) inutilizáveis criam a criatura.

Anteriormente, nesse capítulo, dissemos que o padrão de quatro fases é a base de tudo o que existe. Portanto, os mundos se desenvolvem pelo mesmo modelo que funcionou na criação das fases. O lado esquerdo da Figura 4 é uma visão de dentro do conteúdo da Fase Quatro, mostrando sua divisão em partes superiores e inferiores, e mostrando que a parte superior contém os mundos e que a parte inferior contém a criatura.

Então, falemos um pouco mais sobre a Fase Quatro e sobre como ela trabalha com o *Masach*. Além do mais, a Fase Quatro somos nós, então se entendemos como ela funciona, podemos aprender algo sobre nós mesmos.

A Fase Quatro, *Malchut*, não apareceu simplesmente do nada. Ela evoluiu da Fase Três, que evoluiu da Fase Dois, etc. De forma similar, Abraham Lincoln não surgiu simplesmente do nada como presidente. Ele cresceu de um pequeno bebê, para uma criança, daí para um jovem, e para um adulto que finalmente se tornou presidente. Mas as fases preliminares não desaparecem. Sem elas, o Presidente Lincoln não haveria se tornado o Presidente Lincoln. A razão pela qual não podemos vê-las é porque o nível mais desenvolvido sempre domina e sobrepõe o menos desenvolvido. Mas, o último e mais

desenvolvido nível, não apenas sente a existência deles dentro dele, mas trabalha com estes outros níveis.

É por isso que existem momentos em que todos nós sentimo-nos como crianças, especialmente quando somos tocados em lugares que ainda não amadurecemos. Isto é simplesmente porque estes lugares não estão revestidos por uma camada adulta, e estes pontos sensíveis fazem-nos sentir como crianças indefesas.

Essa estrutura multicamada é que nos permite conseqüentemente tornarmo-nos pais. No processo de criação dos filhos, nós combinamos nossa fase presente com as anteriores: entendemos as situações que nossos filhos experimentam porque tivemos experiências similares. Nós relacionamo-nos com estas situações com o conhecimento e a experiência que acumulamos através dos anos.

A razão pela qual somos construídos dessa maneira é que *Malchut* (chamando-a pelo seu nome usado com mais freqüência) é construída exatamente da mesma maneira. Todas as fases anteriores de *Malchut* existem dentro dela e a ajudam a sustentar sua estrutura.

Para se tornar o mais similar possível ao Criador, *Malchut* analisa cada nível de desejo dentro de si própria, e divide os desejos em utilizáveis e inutilizáveis dentro de cada nível. Mas os desejos utilizáveis não serão usados apenas para receber com o objetivo de doar ao Criador. Eles irão também “ajudar” o Criador a completar Sua tarefa de fazer *Malchut* idêntica a Ele.

Umás poucas páginas atrás, dissemos que para realizar a tarefa de tornar-se idêntica ao Criador, a criatura precisa criar o ambiente correto para se desenvolver e tornar-se como o

Criador. É exatamente isso que os mundos – os desejos utilizáveis – fazem. Eles “mostram” aos desejos inutilizáveis como receber com o objetivo de doar ao Criador, e, ao fazerem assim, ajudam os desejos inutilizáveis a corrigirem a si mesmos.

Nós podemos imaginar o relacionamento entre os mundos e a criatura como um grupo de operários de construção no qual um dos operários não sabe o que fazer. Os mundos ensinam a criatura demonstrando como realizar cada tarefa: como perfurar, como usar o martelo, um prumo, e assim por diante. No caso da espiritualidade, os mundos mostram à criatura o que o Criador deu a eles e como eles trabalham com isso de maneira correta. Pouco a pouco, a criatura pode começar a utilizar seus desejos desta maneira, também, e é por isso que os desejos em nosso mundo surgem gradualmente, do mais brando ao mais intenso.

Os desejos são divididos da seguinte maneira: O mundo de *Adam Kadmon* é a parte utilizável do nível inanimado, e a parte inferior do nível inanimado, a criatura, é a parte inutilizável. Na verdade, no nível inanimado não há nada para corrigir porque é imóvel e não usa seu desejo. O nível inanimado (em ambas as partes) é apenas a raiz de tudo que virá depois.



De tudo o que aprendemos até agora, nós ainda não sabemos qual dos cinco mundos sobre os quais falamos é o nosso mundo. Na verdade, nenhum deles é o nosso. Lembre-se sempre que não existem “lugares” na espiritualidade, apenas estados.

Quanto mais elevado o mundo, mais altruísta é o estado que ele representa. A razão pela qual nosso mundo não é mencionado em lugar nenhum é que os mundos espirituais são altruístas, e o nosso mundo é, como nós, egoísta. Por ser o egoísmo oposto ao altruísmo, nosso mundo está separado do sistema dos mundos espirituais. É por isso que os Cabalistas não o mencionam na estrutura que descreveram.

Além do mais, os mundos não existem realmente, a menos que os criemos ao tornarmo-nos como o Criador. A razão pela qual eles são tratados no passado é que os Cabalistas que ascenderam do nosso mundo para os mundos espirituais contam-nos o que eles encontraram. Se quisermos encontrar os mundos espirituais também, teremos que recriar estes mundos dentro de nós tornando-nos altruístas.

O próximo, o mundo de *Atzilut* é a parte utilizável do nível vegetativo, e a parte inferior do nível vegetativo, a criatura, é a parte inutilizável. O mundo de *Beria* é a parte utilizável do nível animal, e a parte inferior do nível animal, a criatura, é a parte inutilizável. O mundo de *Yetzira* é a parte utilizável do nível falante, e a parte inferior do nível falante, a criatura, é a parte inutilizável. Finalmente, o mundo de *Assiya* é a parte utilizável do espiritual, o mais intenso dos desejos, e a

parte inferior do nível espiritual, a criatura, é a parte inutilizável.

Agora você sabe porque, se corrigirmos a humanidade, tudo mais será corrigido ao mesmo tempo. Então, falemos sobre nós e o que aconteceu conosco.

## **ADAM HA RISHON – A ALMA UNIVERSAL**

*Adam ha Rishon*, a alma universal (a criatura), é a verdadeira raiz de tudo que acontece aqui. É uma estrutura de desejos que emergiu logo que a formação dos mundos espirituais foi completada. Como dissemos acima, os cinco mundos, *Adam Kadmon*, *Atzilut*, *Beria*, *Yetzira*, e *Assiya* completaram o desenvolvimento da parte superior da Fase Quatro. Mas a parte inferior ainda precisa ser desenvolvida.

Em outras palavras, a alma é feita de desejos inutilizáveis que não podiam receber a Luz com o objetivo de doar ao Criador logo quando foram criados. Agora eles precisam emergir um a um e tornarem-se corrigidos – utilizáveis - com a ajuda dos mundos, dos desejos utilizáveis.

Então, assim como a parte superior da Fase Quatro, sua parte inferior é dividida em níveis de desejo inanimado, vegetativo, animal, e falante. *Adam ha Rishon* se desenvolve através dos mesmos graus que os mundos e as quatro fases básicas. Mas os desejos de Adão (*Adam*) são egoístas, centrados em si mesmo; é por isso que ele não podia receber a Luz para começar. Como resultado, nós, as partes da alma de Adão,

perdemos a sensação de inteireza e unidade na qual fomos criados.

Precisamos entender como o sistema espiritual funciona. O desejo do Criador é doar; é por isso que Ele nos criou e nos sustém. Como dissemos, um desejo de receber é centrado em si mesmo por sua natureza; ele absorve, enquanto um desejo de doar é necessariamente focado para o exterior na direção do receptor. É por isso que um desejo de receber não pode criar. É por isso também que o Criador tem de possuir um desejo de doar, ou então Ele não iria poder criar.

Todavia, por Ele querer doar, o que Ele cria necessariamente desejará receber, ou então Ele não poderá doar. Então Ele criou-nos com um desejo de receber, e com nada mais. É importante entender isso; não existe nada em nós além do desejo de receber, e não há nada que *deveria* estar em nós além de um desejo de receber. Daí, se recebermos Dele, o ciclo é completado. Ele está feliz e nós estamos felizes. Certo?

Na verdade, não totalmente. Se tudo o que queremos é receber, então não podemos relacionarmo-nos com o doador porque não há nada em nós que se direciona para o exterior para observar de onde a recepção está vindo. Acontece que precisamos ter um desejo de receber, mas precisamos também *conhecer o doador*, e para isso precisamos de um desejo de doar. É por isso que temos a Fase Um e a Fase Dois.

O modo de termos ambos os desejos não é criando um novo desejo que não nos foi instilado pelo Criador. O modo de fazermos isso é olharmos exclusivamente para o prazer que estamos doando ao doador, a despeito do prazer que possamos ou não possamos experimentar no processo. Isto é chamado de

“intenção de doar.” É tanto a essência da correção, quanto o que nos muda como seres humanos de egoístas para altruístas. E finalmente, logo que tenhamos adquirido esta qualidade, podemos nos conectar com o Criador, que é o que os mundos espirituais estão destinados a nos ensinar.

Enquanto não nos sentirmos conectados ao Criador, somos considerados peças partidas da alma de *Adam ha Rishon*, desejos não corrigidos. No momento que tivermos a intenção de doar, nos tornaremos corrigidos e conectados, tanto ao Criador como a toda humanidade. Quando todos nós estivermos corrigidos, ascenderemos novamente à nossa Fase Raiz, mesmo para além do mundo de *Adam Kadmon*, ao próprio Pensamento da Criação, chamado de *Ein Sof* (Sem Fim), porque nosso preenchimento será infinito e eterno.

## RESUMINDO

O Pensamento da Criação é doar deleite e prazer ao fazer uma criatura que é similar ao seu criador. Este Pensamento (a Luz) cria um desejo de receber deleite e prazer.

Depois disso, o desejo de receber começa a querer doar porque o doar é mais similar ao Criador, e isto é claramente mais desejável. O desejo de receber então decide receber porque esta é a maneira de doar prazer ao Criador. Após isso, o desejo de receber quer conhecer o Pensamento que o criou, porque que prazer pode ser maior do que conhecer a tudo?

Finalmente, o desejo de receber (a criatura) começa a receber com a intenção de doar porque a doação o faz similar ao Criador, é assim que ele pode estudar os pensamentos do Criador.

Aqueles desejos que podem receber com o objetivo de doar criam os mundos, que são considerados a parte superior da Criação, e os desejos que não podem ser utilizados com o objetivo de doar compõem a alma universal de *Adam ha Rishon*. Esses desejos são considerados a parte inferior da Criação.

Os mundos e a alma são construídos similarmente, mas com uma intensidade diferente de desejos. Por causa disso, os mundos podem mostrar à alma como trabalhar com o objetivo de doar e assim ajudar *Adam ha Rishon* a se tornar corrigido.

Falando grosseiramente, cada desejo é corrigido em um mundo específico: o nível inanimado é corrigido no mundo de *Adam Kadmon*; o vegetativo no mundo de *Atzilut*; o animal no mundo de *Beria*; o falante no mundo de *Yetzira*; e o desejo pela espiritualidade pode apenas ser corrigido no mundo de *Assiya*, a parte inferior, à qual pertence o nosso universo. E isto nos leva ao tópico do nosso próximo capítulo.

# 4

## NOSSO UNIVERSO

No início do capítulo anterior, foi escrito que antes de qualquer coisa ter sido criada, havia o Pensamento da Criação. Este Pensamento criou as Fases de Um a Quatro do desejo de receber, que criou os mundos de *Adam Kadmon* até *Assiya*, que então criou a alma de *Adam ha Rishon*, que se quebrou na miríade de almas que temos hoje.

É bastante importante lembrar esta ordem da criação porque ela nos lembra que as coisas evoluem de cima para baixo, do espiritual para o material, e não da maneira contrária. Em termos práticos, isto significa que nosso mundo é criado e governado pelos mundos espirituais.

Além do mais, não há sequer um único evento em nosso mundo que não ocorra lá primeiramente. E a única diferença entre o nosso mundo e os mundos espirituais é que os eventos

nos mundos espirituais refletem intenções altruístas, e os eventos em nosso mundo refletem intenções egoístas.

Por causa da estrutura em cascata dos mundos, nosso mundo é chamado de “mundo das conseqüências” dos processos e ocorrências espirituais. Qualquer coisa que façamos aqui não tem nenhum impacto nos mundos espirituais. Portanto, se queremos mudar qualquer coisa em nosso mundo, temos de primeiramente ascendermos aos mundos espirituais, a “sala de controle” do nosso mundo, e afetarmos nosso mundo de lá.

## **A PIRÂMIDE**

Assim como acontece nos mundos espirituais, tudo em nosso mundo evolui através dos mesmos cinco estágios de Zero a Quatro. Nosso mundo é construído como uma pirâmide. Na base, o início da evolução deste mundo, há o nível inanimado (estático), feito de trilhões de toneladas de matéria (veja a Figura 5).

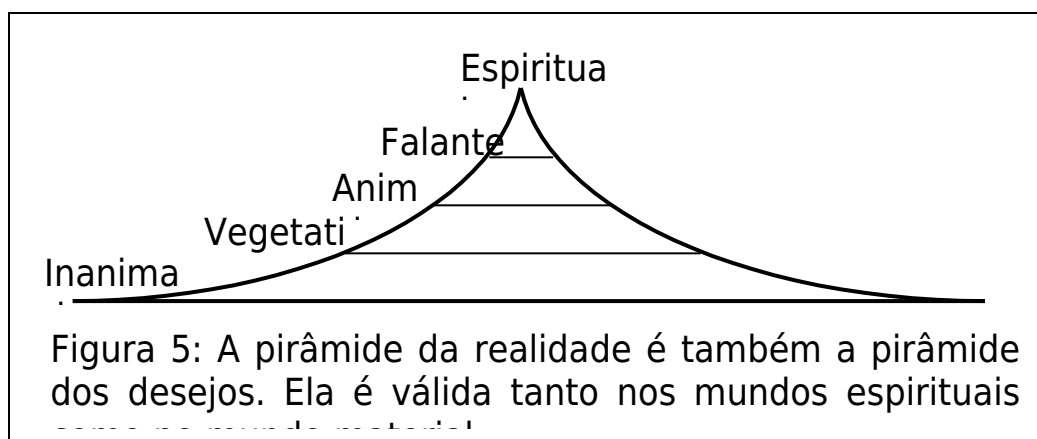
Perdido no meio destes trilhões de toneladas de matéria existe um minúsculo ponto chamado de “Planeta Terra”. E sobre esta Terra surgiu o nível vegetativo. Naturalmente, a vegetação sobre a Terra é infinitamente menor em massa do que a matéria inanimada sobre a Terra, e menor ainda quando comparada com a quantidade de matéria em todo o universo.

Os animais apareceram após o vegetativo, e possuem uma massa muito pequena, mesmo comparada à do vegetativo.

O falante, é claro, veio por último e tem a menor de todas as massas.

Recentemente, um outro nível emergiu do nível falante. Ele é chamado de “nível espiritual” ou “espiritualidade.” (Por estarmos falando de eras geológicas aqui, quando dizemos recentemente, queremos dizer que aconteceu apenas a alguns milhares de anos atrás.) Nós não podemos compreender o tamanho completo da Criação, mas se olharmos para a pirâmide da Criação (na Figura 5) e pensarmos nas proporções entre dois níveis vizinhos, começaremos a entender exatamente como o desejo por espiritualidade é realmente recente e especial. Na verdade, se pensarmos no tempo que o universo tem existido – aproximadamente 15 bilhões de anos – como um único dia de 24 horas, o desejo por espiritualidade surgiu a 0,0288 segundos atrás. Em termos geológicos, isso é agora.

Assim, por um lado, quanto maior o desejo, mais raro (e mais jovem) ele é. Por outro lado, a existência de um nível espiritual, acima do nível humano, indica que nos não



completamos nossa evolução. A evolução é dinâmica como

sempre foi, mas porque somos o último nível que surgiu, nós naturalmente pensamos que estamos no nível mais alto. Podemos estar no nível mais alto, mas não estamos no nível final. Estamos apenas no último dos níveis que já surgiram.

O nível final usará nossos corpos como hospedeiros, mas consistirá de maneiras inteiramente novas de pensar, sentir e ser. Já está evoluindo dentro de nós, e é chamado de “nível espiritual.”

Nenhuma mudança física ou nova espécie é necessária, apenas uma mudança interna em nossa percepção do mundo. É por isso que a próxima fase é tão difícil de compreender; ela está dentro de nós, gravada em nossos *Reshimot* como dados em um disco rígido. Estes dados serão lidos e executados independentemente de estarmos cientes deles ou não, mas podemos ler e executar os dados de forma muito mais rápida e prazerosa se os lermos com o “software” correto – a sabedoria da Cabalá.

## **ASSIM COMO É ACIMA, É ABAIXO**

Se traçarmos um paralelo entre as fases terrenas e as Quatro Fases Básicas da Luz, a era inanimada corresponde à Fase Raiz, a era vegetativa corresponde à Fase Um, a era animal à Fase Dois, a era falante à Fase Três, e a era espiritual à Fase Quatro.

A juventude fulminante do Planeta Terra durou vários bilhões de anos. Quando esfriou, a vida vegetativa apareceu, reinando sobre o planeta por mais vários milhões de anos. Mas assim como o nível vegetativo na pirâmide espiritual é muito

mais estreito que o nível inanimado, o período vegetativo material foi mais curto do que o período inanimado na Terra.

Após a conclusão da fase vegetativa veio o período animal. Assim como foi com os dois graus anteriores, a era animal foi muito mais curta que a era vegetativa, correspondendo à proporção entre o grau vegetativo e o animal na pirâmide espiritual.

A fase humana, que corresponde ao nível falante na pirâmide espiritual, tem estado por aí nos últimos quarenta mil anos mais ou menos. Quando a humanidade completar sua evolução da quarta (e última) fase, a evolução se completará e a humanidade se reunirá com o Criador.

A Quarta Fase iniciou-se a cerca de cinco mil anos atrás, quando o ponto no coração apareceu pela primeira vez. Assim como no mundo espiritual, o nome do homem que experimentou este ponto pela primeira vez era Adão. Ele era *Adam ha Rishon* (O Primeiro Homem). O nome, Adão, vem das palavras Hebraicas, *Adameh la Elyon* (eu serei como o Superior), e reflete o desejo de Adão de ser como o Criador.

Nos dias atuais, no início do século XXI, a evolução está completando seu desenvolvimento da Quarta Fase - o desejo de ser como o Criador. É por isso que hoje mais e mais pessoas estão buscando respostas espirituais às suas perguntas.

## **SUBINDO A ESCADA**

Quando os Cabalistas falam sobre evoluir espiritualmente, eles falam sobre subir a escada espiritual. É por isso que o Cabalista

Yehuda Ashlag chamou seu comentário sobre *O Livro do Zohar de Perush HaSulam* (*O Comentário Escada*), pelo qual ele foi chamado de *Baal HaSulam* (Possuidor da Escada). Mas se voltarmos algumas páginas atrás, nós verificaremos que “subir a escada” na verdade significa “voltar às raízes.” Isto é assim porque nós já estivemos lá em cima, mas agora temos que imaginar como voltar para lá por nós mesmos.

A raiz é o nosso objetivo final; é para onde finalmente estamos nos dirigindo. Mas para chegarmos lá rapidamente e pacificamente precisamos de um grande desejo por isso – um *Kli*. Tal desejo pela espiritualidade pode apenas vir da Luz, do Criador, mas para se tornar forte o suficiente, ele precisa ser intensificado pelo ambiente.

Vamos esclarecer isso um pouquinho: Se eu quero uma fatia de bolo, eu imagino o bolo em minha mente, sua textura, cor, doce fragrância, e a maneira como ele derrete em minha boca. Quanto mais eu penso sobre ele, mais eu o desejo. Na Cabalá, nós diríamos que “o bolo brilha” para mim com “Luz Circundante.”

Assim então, para desejarmos a espiritualidade, precisamos adquirir um tipo de Luz Circundante que nos fará desejar prazeres espirituais. Quanto mais Luz obtermos, mais rápido progrediremos. Desejar a espiritualidade é chamado de “elevar *MAN*,” e a técnica para fazer isso é a mesma utilizada para aumentar o desejo pelo bolo – imagina-lo, falar sobre ele, ler sobre ele, pensar sobre ele, e fazer o que puder para focar-se nele. Mas o mais poderoso meio de aumentar qualquer desejo é o nosso ambiente social. Nós podemos usar o ambiente para

intensificar nosso desejo espiritual, nosso *MAN*, e assim acelerarmos nosso progresso.

Nós falaremos mais sobre o ambiente no Capítulo Seis, mas no momento, vamos pensar nisto dessa forma: Se todos à minha volta desejam e falam sobre a mesma coisa, e há apenas uma coisa que está “em foco,” eu sou impelido a desejar-la.

No Capítulo Dois, nós dissemos que a aparição de um *Kli*, um desejo, força os nossos cérebros a buscarem por uma maneira de preencher este *Kli* com *Ohr* (Luz), para satisfazê-lo. Quanto maior o *Kli*, maior a Luz; quanto maior a Luz, mais rápido encontraremos o caminho correto.

---

**Existe alguma diferença em chamar a**



**Luz de “Luz Circundante” ou apenas de “Luz”?**

Os títulos diferentes, “Luz Circundante” e “Luz”, referem-se a duas funções da mesma Luz. A Luz que *não* é considerada Circundante é a que experimentamos como prazer, enquanto a Luz Circundante é a Luz que constrói o nosso *Kli*, o lugar onde a Luz finalmente entrará. Ambas na realidade são a mesma Luz, mas quando a experimentamos corrigindo e construindo a chamamos de “Luz Circundante.” Quando a sentimos como puro prazer, nós a chamamos de “Luz.”

Antes de desenvolvermos um *Kli*, é simplesmente natural que não recebamos Luz alguma. Mas a Luz está lá, circundando nossas almas assim como a Natureza sempre nos circunda. Assim, enquanto não temos um *Kli*, a Luz

---

Circundante constrói o nosso *Kli* para nós, aumentando nosso desejo por ela.

Nós precisamos ainda entender como a Luz Circundante constrói o nosso *Kli* e para começar porque é chamada de “Luz”. E para entendermos tudo isso, precisamos entender o conceito de *Reshimot*.

Os mundos espirituais e a alma de *Adam ha Rishon* evoluíram em uma certa ordem. Nos mundos, foi *Adam Kadmon, Atzilut, Beria, Yetzira, e Assiya*; e em *Adam ha Rishon*, a evolução foi chamada pelos tipos de desejos que emergiram – inanimado, vegetativo, animal, falante, e espiritual.

Assim como não esquecemos nossa infância, mas contamos com eventos passados nas experiências presentes, cada passo completado no processo evolucionário não é perdido, mas é registrado em nossa “memória espiritual” inconsciente. Em outras palavras, está dentro de nós toda a história de nossa evolução espiritual, do período em que éramos um com o Pensamento da Criação até hoje. Subir a escada espiritual significa lembrar-se mais uma vez dos estados que já experimentamos, e descobrir estas memórias.

Estas memórias são apropriadamente chamadas de *Reshimot* (registros), e cada *Reshimo* (singular de *Reshimot*) permanece para um estado espiritual específico. Porque nossa evolução espiritual se desdobrou em uma ordem específica, agora os *Reshimot* emergem em nós nesta exata ordem. Em outras palavras, nossos estados futuros já estão determinados porque não estamos criando nada novo, apenas nos lembrando

de eventos que já ocorreram conosco, os quais não percebíamos. A única coisa que podemos determinar, e nós discutiremos isso detalhadamente nos próximos capítulos, é quão rápido podemos subir a escada. Quanto mais duro trabalhamos ao subi-la, mais rápido estes estados mudarão e mais rápido será nosso progresso espiritual.

Cada *Reshimo* é completado quando nós completamente o experimentamos, e como uma corrente, quando um *Reshimo* acaba, o próximo *Reshimo* emerge. Este próximo *Reshimo* originalmente criou o *Reshimo* presente, mas porque agora estamos subindo de volta a escada, o *Reshimo* presente está despertando seu criador original. Assim, nós nunca devemos esperar terminar nosso estado presente para que possamos descansar, porque quando o estado presente termina, ele conduzirá ao próximo na linha até que completemos nossa correção.

Quando tentamos nos tornar altruístas (espirituais), aproximamo-nos de nosso estado corrigido porque despertamos os *Reshimot* mais rapidamente. E por serem estes *Reshimot* registros de experiências espirituais superiores, as sensações que eles criam em nós são sensações mais espirituais.

Quando isto acontece, começamos a sentir vagamente a conectividade, a unidade, e o amor que existe naquele estado, parecendo muito com uma luz tênue, distante. Quanto mais tentamos alcançá-la, mais próximo chegamos dela, e mais forte ela brilha. Além do mais, quanto mais forte a Luz, mais forte o nosso desejo por ela, e assim a Luz constrói o nosso *Kli*, nosso desejo pela espiritualidade.

Agora vemos também que o nome, “Luz Circundante,” descreve perfeitamente como nós a sentimos. Enquanto não a tivermos alcançado, a veremos como externa, nos atraindo com sua ofuscante promessa de felicidade.

Toda vez que a Luz constrói um *Kli* grande o suficiente para que entremos no próximo nível, o próximo *Reshimo* chega e um novo desejo emerge em nós. Nós não sabemos porque nossos desejos mudam, porque eles sempre são partes de *Reshimot* de um grau mais elevado que o nosso nível atual, mesmo quando eles não parecem ser.

Assim como o último *Reshimo* emergiu, trazendo-nos ao nosso estado presente, um novo desejo de um novo *Reshimo* agora se aproxima. É assim que continuamos nossa subida pela escada. É um espiral de *Reshimot* e ascensões que termina no propósito da Criação – a raiz de nossas almas, quando nos igualamos e nos unimos ao Criador.

## O DESEJO PELA ESPIRITUALIDADE



### **Cada Macaco no Seu Galho**

A única diferença entre as pessoas está na maneira em que elas querem experimentar prazer. O prazer em si, no entanto, é amorfo, intangível. Mas ao cobri-lo com diferentes “roupagens,” ou “revestimentos”, cria-se uma ilusão de que existem

diferentes tipos de prazer, quando de fato existem diferentes tipos de revestimentos.

O fato do prazer ser essencialmente espiritual explica porque temos um anseio inconsciente pela substituição do revestimento superficial do prazer pelo desejo de senti-lo em sua forma pura, não adulterada: a Luz do Criador.

E porque não estamos conscientes de que a diferença entre as pessoas está nos revestimentos dos prazeres que elas desejam, nós a julgamos de acordo com os revestimentos que elas preferem. Nós consideramos legais determinados revestimentos do prazer, como o amor aos filhos, enquanto outros, como as drogas, são considerados inaceitáveis. Quando percebemos um revestimento inaceitável do prazer emergindo em nós, somos obrigados a esconder nosso desejo por aquele revestimento. Contudo, esconder um desejo não o faz ir embora, e com certeza não o corrige.

Assim como explicamos na seção anterior, a parte inferior da Fase Quatro é a substância da alma de *Adam ha Rishon*. Assim como os mundos são construídos de acordo com os desejos crescentes, a alma de Adão (a humanidade) evoluiu através de cinco fases: de Zero (inanimada) até Quatro (espiritual).

Quando cada fase surge, a humanidade a experimenta ao máximo até que ela se exaure. Então, o próximo nível de desejo

emerge, de acordo com a seqüência de *Reshimot* incrustada em nós. Até hoje, já experimentamos todos os *Reshimot* de todos os desejos do inanimado ao falante. Tudo que restou para a evolução da humanidade ser completada é que experimentemos os desejos espirituais ao máximo. Daí, nossa unidade com o Criador será alcançada.

Na realidade, o surgimento dos desejos do quinto nível começou no século XVI, assim como foi descrito pelo Cabalista Isaac Luria (o Ari), mas hoje estamos testemunhando o surgimento do tipo mais intenso dentro do quinto nível – o espiritual dentro do espiritual. Além do mais, estamos testemunhando seu surgimento em enorme número, no tempo em que milhões de pessoas no mundo todo estão buscando respostas espirituais às suas perguntas.

Por estarem, os *Reshimot* que emergem hoje, mais próximos da espiritualidade do que estavam antes, as principais perguntas que as pessoas têm feito são sobre suas origens, suas raízes! Apesar da maioria delas terem um teto sobre suas cabeças e obterem o suficiente para sustentarem a si e a suas famílias, elas têm perguntas a respeito donde vieram, por desígnio de quem, e para que propósito. Quando elas não estão satisfeitas com as respostas que as religiões oferecem, elas buscam-nas em outras disciplinas.

A principal diferença entre a Fase Quatro e todas as outras fases é que nesta fase, precisamos evoluir *conscientemente*. Nas fases anteriores, era sempre a Natureza que nos compelia a movermo-nos fase a fase. Ela fez isso nos pressionando o bastante para sentirmo-nos tão desconfortáveis em nosso presente estado que tínhamos de muda-lo. É assim

que a Natureza desenvolve todas as suas partes: humana, animal, vegetativa, e até inanimada.

Por sermos naturalmente preguiçosos, nós apenas nos moveremos de um estado para o próximo quando a pressão tornar-se intolerável. De outra maneira, não moveríamos sequer um dedo. A lógica é simples: Se eu estou bem onde estou, por que mudar?

Mas a Natureza tem um plano diferente. Ao invés de nos permitir permanecermos complacentes em nosso estado presente, ela quer que nós evoluamos até alcançarmos o seu próprio nível, o nível do Criador. Este é o propósito da Criação.

Então temos duas opções: podemos escolher evoluir pela pressão (dolorosa) da Natureza, ou podemos evoluir de forma indolor participando do desenvolvimento de nossa percepção. Permanecer sem evoluir não é uma opção, pois não se encaixa no que foi planejado pela Natureza quando ela nos criou.

Quando o nosso nível espiritual começa a evoluir, tal evolução só pode ocorrer se *desejarmos* evoluir e alcançar as mesmas condições que o Criador. Assim como a Fase Quatro nas Quatro Fases, nos é requerido que *voluntariamente* mudemos o nosso desejo.

Portanto, a Natureza continuará nos pressionando. Nós continuaremos a ser golpeados por furacões, terremotos, epidemias, terrorismo, e todos os tipos de adversidades naturais e causadas pelo homem até que compreendamos que *temos* de mudar, que precisamos conscientemente retornar à nossa Raiz.

Apenas para revisar: nossa raiz espiritual evoluiu da Fase Zero à Quatro; a Fase Quatro se dividiu em mundos (sua parte

superior) e almas (sua parte inferior). As almas – reunidas na alma universal de *Adam ha Rishon* – romperam-se perdendo seu senso de unidade com o Criador. Esta quebra de Adam ha Rishon trouxe a humanidade ao seu presente estado, com uma barreira invisível que separa os mundos espirituais (sobre ela) de nosso mundo (abaixo).

Abaixo da barreira, a força espiritual criou uma partícula material, que começou a se desenvolver. Isto foi o Big Bang.

Lembre-se que quando os Cabalistas falam sobre o mundo espiritual e sobre o mundo material, físico, eles estão se referindo a aspectos altruístas ou egoístas, respectivamente. Eles nunca se referem a mundos que ocupam espaço físico em algum universo não descoberto.

Nós não podemos entrar numa nave espacial e voar para o mundo de *Yetzira*, por exemplo, ou mesmo descobrir a espiritualidade mudando nosso comportamento. Nós podemos apenas descobri-la nos tornando altruístas – similares ao Criador. Quando fizermos isso, descobriremos que o Criador já está dentro de nós e que Ele esteve sempre aqui, esperando por nós.

Todos os níveis anteriores ao último, evoluem sem a percepção de “si mesmos”. Em termos de nossa percepção pessoal, o fato de que existimos não significa que estamos *conscientes* de nossa existência. Antes de alcançarmos o quarto nível, meramente existimos. Em outras palavras, vivemos nossas vidas da forma mais confortável que pudermos, mas garantimos nossa existência sem perguntarmos sobre o propósito dela.

Mas, ele é realmente tão óbvio assim? Os minerais existem para que as plantas possam se alimentar deles e crescer; as plantas existem para que os animais possam se alimentar delas e crescer; os minerais, as plantas, e os animais existem para que os humanos possam se alimentar deles e crescer. Mas, qual é propósito da existência humana? Todos os níveis nos servem, mas ao que ou a quem servimos? A nós mesmos? Nossos egos? No momento em que fazemos estas perguntas pela primeira vez, é o começo de nossa evolução consciente, o emergir do desejo pela espiritualidade. Ele é chamado de “ponto no coração.”

No último nível evolucionário, começamos a entender o processo do qual somos parte. Simplificando, começamos a adquirir a lógica da Natureza. Quanto mais entendemos sua lógica, mais expandimos nossa consciência e nos integramos a ela. No final, quando tivermos dominado completamente a lógica da Natureza, entenderemos como a Natureza trabalha e até aprenderemos a controlá-la. Este processo ocorre exclusivamente no último nível, o nível da ascensão espiritual.

Precisamos sempre lembrar que nosso nível final de desenvolvimento humano deve se desdobrar conscientemente e voluntariamente. Sem um desejo explícito pelo crescimento espiritual, nenhuma evolução espiritual pode ocorrer. Além do mais, a evolução de cima para baixo já aconteceu. Nós fomos rebaixados desde as Quatro Fases da Luz passando pelos mundos de *Adam Kadmon*, *Atzilut*, *Beria*, *Yetzira*, e *Assiya*, e finalmente fomos colocados aqui neste mundo.

Se agora, estamos para subir de volta a escada espiritual, precisamos *escolher* fazer isso. Se esquecermos que o propósito

da Criação é que nos tornemos como o Criador, não entenderemos porque a Natureza não nos ajuda – e às vezes até coloca obstáculos em nosso caminho.

Mas se, por outro lado, mantermos apenas o objetivo da Natureza em mente, perceberemos que nossas vidas são uma fascinante jornada de descobertas, uma caça ao tesouro espiritual. Além disso, quanto mais ativamente participamos deste *Tour da Vida*, mais rápidas e fáceis estas descobertas se tornarão. Melhor ainda, as dificuldades serão sentidas como perguntas que precisamos responder, ao invés de provações que precisamos encarar em nossas vidas materiais. É por isso que evoluir pela nossa própria consciência é bem melhor que evoluir depois da Natureza nos dar um doloroso empurrão por trás!

Se nós temos um desejo de evoluir na espiritualidade, então temos o *Kli* correto para isto, e não há melhor sentimento do que o de um *Kli* preenchido, um desejo realizado.

Mas o desejo pela espiritualidade precisa vir antes do preenchimento espiritual. Preparar o *Kli* antes da Luz não é apenas o único meio de ascender na quarta fase; é também o único meio no qual nenhuma dor ou deficiência está envolvido.

De fato, se pensarmos sobre isso, não há nada mais natural do que preparar o *Kli* primeiramente. Se eu quero tomar um copo d'água, então a água é a minha luz, meu prazer. Naturalmente, para beber água eu preciso preparar o *Kli* primeiramente, que no caso será a sede. E o mesmo se aplica a qualquer coisa que queiramos receber neste mundo. Se um carro novo é a minha luz, então meu desejo por ele é o meu *Kli*.

Este *Kli* me faz trabalhar pelo carro, e garante que eu não vá desperdiçar meu dinheiro em outros caprichos.

A única diferença entre um *Kli* espiritual e um material é que eu não sei exatamente o que eu receberei com um *Kli* espiritual. Eu posso imagina-lo como coisas de todos os tipos, mas porque existe uma barreira entre meu estado presente e meu objetivo desejado, eu nunca posso realmente saber com o que meu objetivo se assemelhará, até que eu realmente o alcance. Quando eu o alcanço, é melhor do que qualquer coisa que jamais poderia imaginar; mas eu nunca saberei com certeza quão bom ele é até que eu o tenha verdadeiramente alcançado. Se eu conhecesse minha recompensa adiantadamente, isto não seria verdadeiro altruísmo, mas egoísmo disfarçado.

## RESUMINDO

O mundo físico evolui pela mesma ordem de níveis do mundo espiritual, através de uma pirâmide de desejos. No mundo espiritual, os desejos (inanimado, vegetativo, animal, falante, e espiritual) criam os mundos de *Adam Kadmon*, *Atzilut*, *Beria*, *Yetzira*, e *Assiya*. No mundo físico, eles criam os minérios, as plantas, os animais, as pessoas, e as pessoas com “pontos em seus corações.”

O mundo físico foi criado quando a alma de *Adam ha Rishon* se fragmentou. Naquele estado, todos os desejos começaram a aparecer um a um dos leves aos pesados, do inanimado ao espiritual, criando nosso mundo fase por fase.

Hoje, no começo do século XXI, todos os níveis já foram completados exceto o desejo pela espiritualidade, que está emergindo agora. Quando o corrigirmos, nos uniremos com o Criador porque nosso desejo pela espiritualidade é na realidade o desejo pela unidade com o Criador. Este será o clímax do processo evolucionário do mundo e da humanidade.

Ao ampliarmos nosso desejo de retornar à nossa raiz espiritual, construímos um *Kli* espiritual. A Luz Circundante corrige o *Kli* e o desenvolve. Cada novo nível de desenvolvimento evoca um novo *Reshimo*, um registro de um estado passado que já experimentamos quando éramos mais corrigidos. Finalmente, a Luz Circundante corrige todo o *Kli*, e a alma de *Adam ha Rishon* é reunida em todas as suas partes e com o Criador.

Mas este processo nos conduz a uma pergunta: se os *Reshimot* são gravados dentro de mim, e se os estados são evocados e experimentados dentro de mim também, então onde está a realidade objetiva em tudo isso? Se uma outra pessoa possui *Reshimot* diferentes, isso significa que ele ou ela está vivendo em um mundo diferente do meu? E sobre os mundos espirituais, onde eles existem, se tudo existe dentro de mim? Além do mais, onde é a morada do Criador? Continue lendo, o próximo capítulo responderá todas as suas perguntas.

## 5

# DE QUEM A REALIDADE É A REALIDADE?

*Todos os mundos, superiores e inferiores,  
estão dentro de nós.*

*-Yehuda Ashlag*

De todos os conceitos inesperados encontrados na Cabalá, nenhum é tão surpreendente, e tão irracional, mas mesmo assim, tão profundo e fascinante quanto o conceito de realidade. Se não fosse por Einstein e pela Física Quântica, que revolucionaram a maneira de pensar sobre a realidade, as idéias apresentadas aqui teriam sido anuladas e ridicularizadas.

No capítulo anterior, dissemos que a evolução ocorre porque nosso desejo de receber prazer progride do nível Raiz ao Quarto nível. Mas se nossos desejos propeliram a evolução de nosso mundo, então, existe o mundo verdadeiramente fora

de nós? Poderia ser que o mundo à nossa volta seja na verdade apenas um conto no qual *desejamos* acreditar?

Nós dissemos que a Criação começou do Pensamento da Criação, que criou as Quatro Fases Básicas da Luz. Estas fases incluem dez *Sefirot*: *Keter* (Fase Zero), *Hochma* (Fase Um), *Bina* (Fase Dois), *Hesed*, *Gevura*, *Tifferet*, *Netzah*, *Hod*, e *Yesod* (todas quais compreendem a Fase Três – *Zeir Anpin*), e *Malchut* (Fase Quatro).

O *Livro do Zohar*, o livro que todo Cabalista estuda, diz que toda a realidade consiste apenas de dez *Sefirot*. Tudo é feito de estruturas destas dez *Sefirot*. A única diferença entre elas é quão profundamente elas estão imersas em nossa substância – o desejo de receber.

Para entender o que os Cabalistas querem expressar quando dizem que “elas estão imersas em nossa substância,” pense numa forma, digamos uma bola, pressionada contra um pedaço de plasticina ou um outro tipo de massa de modelar. A forma representa um grupo de dez *Sefirot*, e a massa representa a nós, ou nossas almas. Agora, mesmo se você pressionar a bola profundamente contra a massa, a bola em si não mudará. Mas, quanto mais fundo a bola é imersa na massa, mais a massa é mudada por ela.

Como isto é percebido quando os elementos são um grupo de dez *Sefirot* e uma alma? Você alguma vez subitamente notou alguma coisa que sempre esteve à sua volta, só que agora um certo aspecto dela roubou sua atenção? Isto é similar à sensação das dez *Sefirot* afundando apenas um pouco mais no desejo de receber. Em termos simples, quando subitamente percebemos alguma coisa que não tínhamos

percebido antes, é porque as dez *Sefirot* foram um pouco mais fundo em nós.

Os Cabalistas têm um nome para o desejo de receber – *Aviut*. *Aviut* na realidade significa espessura, e não desejo. Mas eles usam este termo porque quanto maior o desejo de receber, mais camadas são adicionadas a ele.

Como dissemos, o desejo de receber, a *Aviut*, consiste de graus básicos – 0, 1, 2, 3, 4. Conforme as dez *Sefirot* imergem mais fundo nos níveis (camadas) de *Aviut*, elas formam uma variedade de combinações, ou misturas do desejo de receber com o desejo de doar. Estas combinações criam tudo que existe: os mundos espirituais, os mundos corpóreos, e tudo que existe dentro deles.

As variações em nossa substância (desejo de receber) criam nossas ferramentas de percepção, chamadas de *Kelim* (plural de *Kli*). Em outras palavras, toda forma, cor, cheiro, pensamento – tudo que existe – está lá porque dentro mim existe um *Kli* apropriado para percebê-lo.

Assim como nossos cérebros usam as letras do alfabeto para estudarem o que este mundo tem a oferecer, nossos *Kelim* usam as dez *Sefirot* para estudarem o que os mundos espirituais têm a oferecer. E assim como estudamos este mundo sob certas leis e restrições, para estudarmos os mundos espirituais precisamos conhecer as leis que definem aqueles mundos.

Quando estudamos alguma coisa no mundo físico, precisamos seguir determinadas leis. Por exemplo, para alguma coisa ser considerada verdadeira, ela necessita ser testada empiricamente. Se os testes mostrarem que ela funciona, ela é considerada correta, até que alguém mostre – em testes, não em

palavras – que ela não funciona. Antes de alguma coisa ser testada, ela não passa de uma teoria.

Os mundos espirituais têm limites também – três limites, para ser exato. Se pretendemos alcançar o propósito da Criação e nos tornarmos como o Criador, precisamos nos ater a estes limites.

## **TRÊS LIMITES NA APRENDIZAGEM DA CABALÁ**

### **PRIMEIRO LIMITE – O QUE PERCEBEMOS**

Em seu *Prefácio ao Livro do Zohar*, o Cabalista Yehuda Ashlag escreve que existem “quatro categorias de percepção – a Matéria, a Forma na Matéria, a Forma Abstrata, e a Essência.” Quando examinamos a Natureza espiritual, é nossa tarefa decidir quais destas categorias nos provêm com informação sólida e confiável, e quais não.

O *Zohar* opta por explicar apenas as duas primeiras. Em outras palavras, cada palavra nele é escrita ou da perspectiva da Matéria ou da Forma na Matéria, e nele não há nenhuma palavra sequer da perspectiva da Forma Abstrata ou da Essência.

### **SEGUNDO LIMITE – ONDE PERCEBEMOS**

Como dissemos antes, a substância dos mundos espirituais é chamada de “a alma de *Adam ha Rishon*.” É assim que os mundos espirituais foram criados. Contudo, nós já passamos pela criação destes mundos, e estamos no nosso caminho de subida aos níveis superiores, mesmo que nem sempre pareça que é assim.

Em nosso estado, a alma de Adão já se partiu em pedaços. O *Zohar* ensina que a vasta maioria dos pedaços, 99 por cento para ser exato, foi espalhada pelos mundos de *Beria*, *Yetzira*, e *Assiya* (*BYA*), e o um por cento restante subiu para *Atzilut*.

Pelo fato da alma de Adão formar o conteúdo dos mundos *BYA* e por ter sido espalhada por estes mundos, e por todos nós sermos partes daquela alma, claramente todas as coisas que percebemos podem ser partes apenas destes mundos. Tudo o que percebemos vindo de mundos superiores a *BYA*, como *Aztliut* e *Adam Kadmon*, é impreciso por essa razão, quer pareça assim para nós, quer não. Tudo o que podemos perceber dos mundos de *Atzilut* e *Adam Kadmon* são seus reflexos, ao serem vistos através dos filtros dos mundos de *BYA*.

Nosso mundo está no degrau mais baixo dos mundos de *BYA*. De fato, este degrau é completamente oposto em natureza ao restante dos mundos espirituais, e é este o porquê de nós não os sentirmos. É como se duas pessoas estivessem de costas uma para a outra e caminhando para direções opostas. Quais as chances de alguma vez encontrarem uma a outra?

Mas quando corrigimos a nós mesmos, descobrimos que já estamos vivendo dentro dos mundos de *BYA*. No final, até

mesmo, ascenderemos com eles para *Atzilut* e para *Adam Kadmon*.

## O TERCEIRO LIMITE – QUEM PERCEBE

Mesmo *O Zohar* adentrando em grandes detalhes sobre o conteúdo de cada mundo e do que acontece lá, como se houvesse um local físico onde as coisas ocorrem, ele está na verdade se referindo apenas às experiências das almas. Em outras palavras, ele se refere a como os Cabalistas *percebem* as coisas, e nos conta de tal forma, que nós também, possamos experimentá-las. Então, quando estamos lendo no *Zohar* sobre eventos nos mundos de *BYA*, nós estamos na verdade aprendendo sobre como Rabi Shimon Bar-Yochai (autor do *Livro do Zohar*) percebeu os estados espirituais, pela narrativa de seu filho, Rabi Abba.

Assim também, quando os Cabalistas escrevem sobre os mundos acima de *BYA*, eles não estão na verdade escrevendo sobre aqueles mundos especificamente, mas sobre como os *escritores* perceberam aqueles mundos enquanto estavam nos mundos de *BYA*. E porque os Cabalistas escrevem sobre suas experiências pessoais, existem similaridades e diferenças em escritos Cabalísticos. Parte do que eles escrevem se refere à estrutura geral dos mundos, como os nomes das *Sefirot* e dos mundos. Outras coisas se referem a experiências pessoais que eles tiveram nesses mundos.

Por exemplo, se conto a um amigo sobre minha viagem à Nova Iorque, eu posso falar sobre a Times Square ou sobre as grandes pontes que conectam Manhattan ao continente. Mas

também posso falar sobre quão minúsculo me senti ao dirigir pela grandiosa Brooklyn Bridge, e como é ficar no meio da Times Square, engolido pelo deslumbrante show de luzes, cores, e sons, e pela sensação de total anonimato. A diferença entre os primeiros dois exemplos e os dois últimos é que na última dupla eu estou relatando minhas experiências pessoais, e nos dois primeiros exemplos, estou falando das impressões que cada pessoa experimentará quando for a Manhattan, embora cada uma as experimentará diferentemente.

Quando falamos sobre o Primeiro Limite, dissemos que *O Zohar* fala apenas das perspectivas da Matéria e da Forma na Matéria. Dissemos que a Matéria é o desejo de receber, e a Forma na Matéria é a intenção pela qual o desejo de receber de fato recebe – ou para mim ou para os outros. Em termos mais simples: Matéria – desejo de receber; Forma = intenção.

---

É imperativo lembrar que *O Zohar* não deve ser tratado como um relato de eventos místicos ou uma coleção de contos. *O Zohar*, como todos os outros livros de Cabalá, deve ser usado como uma ferramenta de aprendizado. Isto significa que o livro irá ajuda-lo apenas se você, também, quiser experimentar o que ele descreve. De outra forma, o livro será de pouca utilidade para você, e você não o entenderá.

Lembre-se disso: O entendimento correto da escrituras Cabalísticas depende da sua *intenção* enquanto as lê, da razão pela qual você as abriu, e *não* do poder de seu



intelecto. Apenas se você quiser ser transformado nas qualidades altruístas que o texto descreve, o texto afetará você.

---

A Forma da doação por si própria, é chamada de “o mundo de *Atzilut*.” A doação em sua Forma Abstrata é o atributo do Criador; é totalmente desconexa das criaturas, que são receptoras por sua natureza. Contudo, as criaturas (pessoas) *podem* envolver o desejo de receber delas com a *Forma* da doação, para que se *assemelhe* à doação. Em outras palavras, podemos receber, e ao fazermos assim realmente nos tornamos doadores.

Existem duas razões pelas quais não podemos apenas doar:

1. Para doar, é preciso existir alguém que queira receber. Contudo, além de nós (as almas), há apenas o Criador, que não tem necessidade de receber nada, pois Sua natureza é doar. Conseqüentemente, a doação não é uma opção viável para nós.
2. Não temos desejos por isso. Não podemos doar porque somos feitos de um desejo de receber; a recepção é a nossa substância, nossa Matéria.

Ora, esta última razão é mais complexa do que pode parecer a princípio. Quando os Cabalistas escrevem que tudo que queremos é receber, eles não querem dizer que tudo que

*fazemos* é receber, mas que esta é a motivação essencial por trás de tudo que fazemos. Eles expressam isto de forma bastante clara: Se algo não nos dá prazer, nós não podemos fazê-lo. Não significa que não queremos; nós literalmente não podemos. Isto é assim porque o Criador (a Natureza) nos criou apenas com um desejo de receber, porque tudo o que Ele quer é doar. Daí então, não precisamos mudar nossas ações, mas apenas a motivação essencial por trás delas.

## A PERCEPÇÃO DA REALIDADE

Muitos termos são usados para descrever o entendimento. Para os Cabalistas, o nível mais profundo de entendimento é chamado de “compreensão” (Nota do Tradutor: da palavra inglesa *attainment* que pode significar apreensão, obtenção, atingir, captar, absorver algo). Por estarem estudando os mundos espirituais, o objetivo deles é alcançar a “compreensão espiritual.” A compreensão se refere a um tão profundo e detalhado entendimento do que é percebido que não resta nenhuma pergunta sobre o mesmo. Os Cabalistas escrevem que ao fim da evolução da humanidade, todos iremos compreender o Criador em um estado chamado de “Equivalência de Forma.”

Para alcançar este objetivo, os Cabalistas cuidadosamente definiram quais partes da realidade devemos estudar, e quais não devemos. Para determinar estas duas trilhas, os Cabalistas seguiram um princípio bastante simples: Se algo nos ajuda a aprender de forma mais rápida e precisa, devemos estudá-lo. Se não ajuda, devemos ignorá-lo.

Os Cabalistas em geral, e *O Zohar* em particular, nos advertem a estudarmos apenas as partes que podemos perceber com certeza absoluta. Em todo lugar em que as suposições estejam envolvidas, não devemos desperdiçar nosso tempo, ou então nossa compreensão será questionável.

Os Cabalistas também dizem que das quatro categorias de percepção – Matéria, Forma na Matéria, Forma Abstrata, e Essência – podemos apenas perceber as duas primeiras com certeza. Por esta razão, tudo que *O Zohar* escreve é sobre os desejos (a Matéria) e como usa-los: ou para nós mesmos ou para o Criador.

O Cabalista Yehuda Ashlag escreve que, “Se o leitor não souber como ser prudente com os limites, e remover os assuntos do contexto, ele ou ela será imediatamente confundido.” Isto pode acontecer se não limitarmos nosso estudo à Matéria e a Forma na Matéria.

Nós precisamos entender que não existe algo tal como uma “proibição” na espiritualidade. Quando os Cabalistas declaram algo como “proibido,” significa que é impossível. Quando eles dizem que não devemos estudar a Forma Abstrata e a Essência, não significa que seremos atingidos por um raio se o fizermos; significa que não podemos estudar tais categorias mesmo que queiramos.

Yehuda Ashlag usa a eletricidade para explicar porque a Essência é imperceptível. Ele diz que podemos usar a eletricidade em várias maneiras diferentes: para aquecer, esfriar, ouvir música e assistir vídeos. A eletricidade pode vestir-se em várias Formas; mas podemos expressar a Essência da eletricidade em si?

Usemos um outro exemplo para explicarmos as quatro categorias – Matéria, Forma na Matéria, Forma Abstrata, e Essência. Quando dizemos que determinada pessoa é forte, nós estamos na verdade se referindo à Matéria daquela pessoa – o corpo – e à Forma que se reveste com sua Matéria – a força.

Se removermos a Forma da força da Matéria (o corpo da pessoa), e examinarmos a Forma da força separadamente, sem estar vestida pela Matéria, isto seria examinar a Forma Abstrata da força. A quarta categoria, a Essência da pessoa em si, é completamente incompreensível. Nós simplesmente não temos sentidos que possam “estudar” a Essência e retrata-la de forma perceptível. Por conseqüência, a Essência não apenas é algo que não conhecemos agora; nós *nunca* a conheceremos.

Por que é tão importante focar-se apenas nas duas primeiras categorias? O problema é que quando lidamos com espiritualidade, não sabemos quando estamos confusos. Assim então, continuamos na mesma direção e somos levados cada vez para mais longe da verdade.

No mundo material, se eu sei o que eu quero, eu posso ver se estou obtendo-o ou não, ou se no mínimo estou na trilha certa, rumo a consegui-lo. Este não é o caso da espiritualidade. Lá, quando estou errado, eu não sou apenas negado do que queria, mas eu até perco meu estado espiritual presente, a Luz torna-se pouco visível, e me torno incapaz de redirecionar a mim mesmo corretamente sem a ajuda de um guia. É por isso que é tão importante entender os três limites e obedecê-los.

## UMA REALIDADE INEXISTENTE

Agora que entendemos o que podemos estudar e o que não podemos, vejamos o que estamos de fato estudando com os nossos sentidos. A verdade sobre os Cabalistas é que eles não deixam nenhuma pedra sem vira-la. Yehuda Ashlag, que investigou toda a realidade para que ele pudesse nos contar sobre ela, escreveu que nós não sabemos o que existe fora de nós mesmos. Por exemplo, não temos idéia daquilo que está do lado de fora de nossos ouvidos, que faz nosso tímpano responder. Tudo que conhecemos é nossa reação a um estímulo do exterior.

Até mesmo os nomes que associamos aos fenômenos não estão conectados aos fenômenos em si, mas à nossa reação a eles. Muito provavelmente, não estamos cientes de muitas coisas que acontecem em nosso mundo. Elas podem passar despercebidas pelos nossos sentidos porque nos relacionamos apenas com os fenômenos que podemos perceber. Por esta razão, é completamente óbvio o porquê de não podermos perceber a Essência de qualquer coisa que esteja fora de nós; podemos apenas estudar nossas reações a ela.

Esta lei da percepção se aplica não apenas aos mundos espirituais; é a lei de toda a Natureza. Relacionar com a realidade desta maneira imediatamente nos faz entender que o que vemos não é o que realmente existe. Este entendimento é de tão grande importância quanto a obtenção do progresso espiritual.

Quando observamos nossa realidade, começamos a descobrir coisas que nunca percebemos. Nós interpretamos as coisas que ocorrem dentro de nós como se estivessem ocorrendo exteriormente. Nós não conhecemos as verdadeiras

origens dos eventos que experimentamos, mas *sentimos* que estão acontecendo fora de nós. No entanto, não podemos ter certeza disso.

Para nos relacionarmos corretamente com a realidade, não devemos pensar que o que estamos percebendo é a imagem “real”. Tudo que estamos percebendo é como os eventos (as Formas) afetam nossa percepção (nossa Matéria). Além do mais, o que percebemos não é a imagem exterior e objetiva, mas nossa reação a ela. Nós não podemos sequer dizer se, e a que proporções, as Formas que percebemos estão conectadas às Formas Abstratas que associamos a elas. Em outras palavras, o fato de vermos uma maçã vermelha como vermelha não significa que ela seja de fato vermelha.



De fato, se você perguntar a físicos, eles dirão a você que a única verdadeira afirmação que você pode fazer sobre uma maçã vermelha é que ela *não* é vermelha. Se você se lembra de como o *Masach* (a Tela) trabalha, você sabe que ele recebe o que ele pode receber com o objetivo de doar ao Criador e rejeita o restante.

Similarmente, a cor de um objeto é determinada pelas ondas de luz que o objeto iluminado *não pode* absorver. Nós não estamos vendo a cor do objeto em si, mas a luz que o objeto *rejeitou*. A cor real do objeto é a luz que ele absorveu; mas porque ele absorveu essa luz, ela não pode alcançar nosso olho, e nós por conseqüência não podemos

vê-la. É por isso que a cor real da maçã vermelha é qualquer uma que não seja o vermelho.

Eis aqui como Ashlag, no *Prefácio ao Livro do Zohar*, se refere à nossa falta de percepção da Essência: “É conhecido que aquilo que não podemos sentir, nós também não podemos imaginar; e aquilo que não podemos perceber, nós não podemos imaginar, também. ... Portanto o pensamento não tem percepção alguma da Essência.”

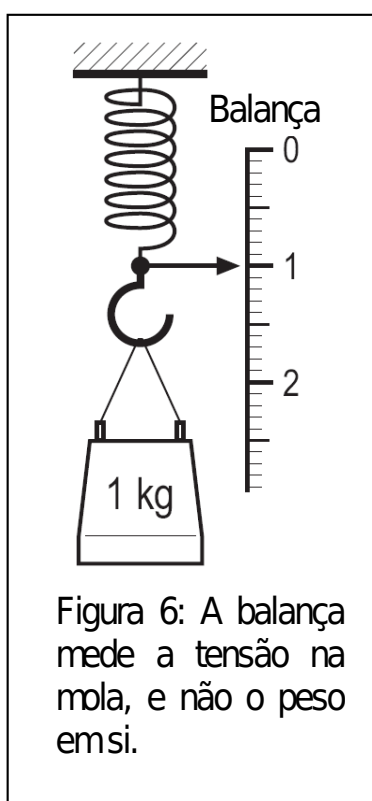
Em outras palavras, por não podermos sentir uma Essência, qualquer Essência, nós também não podemos percebê-la. Mas o conceito que deixa a maioria dos estudantes de Cabalá completamente perplexos a primeira vez que eles estudam o Prefácio de Ashlag é quão pouco nós realmente sabemos sobre nós mesmos. Eis o que Ashlag escreve acerca disso: “Além do mais, nós sequer conhecemos a nossa própria Essência. Eu percebo e sei que ocupo um certo espaço no mundo, que sou sólido, quente, e que eu penso, e sei de outras tais manifestações das operações de minha Essência. Contudo, se você me perguntar o que é a minha própria Essência... Eu não saberei o que responder a você.”

## **O MECANISMO DE MEDIÇÃO**

Olhemos para o nosso problema de percepção de um outro ângulo, de um ângulo mais mecânico. Nossos sentidos são instrumentos de medição. Eles medem tudo que percebem. Quando ouvimos um som, determinamos se ele é alto ou baixo;

quando vemos um objeto, nós podemos (habitualmente) dizer qual é a cor dele; e quando tocamos algo, nós imediatamente sabemos se é quente ou frio, úmido ou seco.

Todas ferramentas de medição operam de forma similar. Pense numa balança com um peso de um quilo nela. O mecanismo de pesagem tradicional é feito de uma mola que



estica de acordo com o peso, e de uma escala que mede a tensão da mola. Logo que a mola para de se esticar e repousa em um determinado ponto, os números na escala indicam o peso. Na verdade, não medimos o peso, mas o equilíbrio entre a mola e o peso (Figura 6).

Este é o porquê do Cabalista Ashlag dizer que nós não podemos perceber a Forma Abstrata, o objeto em si, porque nós não temos absolutamente nenhuma conexão com ele. Se pudermos colocar uma mola nele para medir o impacto externo, obteremos algum resultado.

Mas se não pudermos medir o que está acontecendo do lado de fora, é como se nada estivesse acontecendo. Além do mais, se colocarmos uma mola defeituosa para medir um estímulo externo, nós obteremos o resultado incorreto. Isto é o que acontece quando envelhecemos e nossos sentidos se deterioram.

Em termos espirituais, o mundo exterior apresenta a Forma Abstrata para nós, assim como o peso. Usando a mola e a escala – o desejo de receber e a intenção de doar – medimos quanto da Forma Abstrata podemos receber. Se pudéssemos construir um instrumento de medição que “medisse” o Criador, poderíamos senti-Lo assim como sentimos nosso mundo. Bem, tal instrumento de medição existe; ele é chamado de “o sexto sentido.”

## **O SEXTO SENTIDO**

Vamos começar esta seção com uma pequena fantasia: Estamos em um lugar escuro, um completo vazio. Nós não podemos ver nada, não podemos ouvir som algum, não há cheiros nem sabores, e não há nada em que possamos tocar à nossa volta. Agora imagine ficar neste estado por um período tão longo que você até esquece que já teve sentidos que podiam sentir tais coisas. Conseqüentemente, você também esquece que tais sensações podiam existir.

De repente, surge uma ligeira fragrância. Ela fica mais forte e te envolve, mas você não pode detectar sua origem. Então, mais cheiros surgem, alguns fortes, alguns fracos, alguns doces, e alguns desagradáveis. Usando-os, você agora pode encontrar sua direção no mundo. Fragrâncias diferentes vêm de diferentes lugares, e você pode começar a encontrar sua direção ao segui-las.

Daí, sem prévio aviso, sons surgem de todas as direções. Os sons são todos diferentes, alguns como música, alguns como

palavras, e alguns apenas ruídos. Mas os sons provêm orientação adicional naquele lugar.

Agora você pode medir distâncias, direções; você pode adivinhar de onde vêm os cheiros e os sons que você está recebendo. Este apenas não é mais um espaço no qual você está; é um mundo completo de sons e aromas.

Após algum tempo, uma nova revelação é feita quando alguma coisa esbarra em você. Pouco depois, você descobre mais coisas em que você pode tocar. Algumas são frias, algumas são quentes, algumas são secas, e algumas são úmidas. Algumas são duras e algumas são macias; algumas, você não é capaz de decidir o que são. Você descobre que você pode pôr alguns dos objetos que você está tocando em sua boca, e que eles têm sabores distintos.

Neste meio tempo você está vivendo em um mundo abundante de sons, cheiros, e sabores. Você pode tocar os objetos em nosso mundo, e você pode estudar o seu ambiente.

Este é o mundo do cego de nascença. Se você estivesse no lugar dele, você sentiria que precisa do sentido da visão? Em algum momento você saberia que você não o tem? Nunca. A não ser que você já o tivesse antes.

O mesmo é verdade para o sexto sentido. Nós não nos lembramos de já o termos possuído, embora todos nós já o tivéssemos antes da quebra de *Adam ha Rishon*, do qual todos nós somos partes.

O sexto sentido opera de forma muito similar aos cinco sentidos naturais, com a única diferença sendo que o sexto sentido não é dado pela natureza, nós temos que desenvolvê-lo. De fato, o nome “sexto sentido” é um tanto enganoso, porque

nós não estamos realmente desenvolvendo um outro sentido; nós estamos desenvolvendo uma *intenção*.

Enquanto desenvolvemos esta intenção, estudamos as Formas do Criador, as Formas de doação, opostas à nossa composição egoísta original. É por isso que o sexto sentido não é dado a nós pela Natureza; ele é oposto a nós.

A construção da intenção sobre cada desejo que sentimos, é o que nos faz conscientes de quem somos, de quem o Criador é, e de se queremos ou não ser como Ele. Apenas se temos duas opções diante de nós podemos fazer uma escolha verdadeira. Portanto, o Criador não nos obriga a sermos como Ele – altruístas – mas mostra-nos quem somos, quem Ele é, e nos dá a oportunidade de fazer nossa livre escolha. Logo que fazemos nossa escolha, nos tornamos as pessoas que pretendemos ser: semelhantes ao Criador, ou não.

Por que, então, chamamos a intenção de doar de “o sexto sentido”? Porque ao possuímos a mesma intenção que o Criador, nos tornamos semelhantes ao Criador. Isto significa que nós não apenas temos a mesma intenção, mas porque desenvolvemos a equivalência de forma com Ele, nós vemos e percebemos coisas que não iríamos e nem poderíamos perceber caso contrário. Nós na verdade começamos a ver através de Seus olhos.

## **ONDE HÁ UM CAMINHO, HAVIA UM DESEJO**

No primeiro capítulo, dissemos que o conceito de *Kli* (vaso) e *Ohr* (Luz) é inquestionavelmente o conceito mais importante na sabedoria da Cabalá. Na verdade, entre o *Kli* e a *Ohr*, o

primeiro é o mais importante para nós, por mais que o verdadeiro objetivo seja obter o segundo.

Vamos esclarecer isso com um exemplo. No filme, *What the Bleep Do We Know!?* (no Brasil com o nome: *Quem Somos Nós!?*), a Dr. Candace Pert explica que se uma certa Forma não existir antes dentro de mim, eu não poderei vê-la no exterior. Como exemplo, ela usa a história sobre índios que estavam a beira-mar e olhavam para a armada de Colombo chegando. Ela diz que comumente acredita-se que os índios não puderam ver os navios, por mais que eles estivessem olhando diretamente para eles.

A Dr. Pert explicou que os índios não puderam ver os navios porque eles não tinham um modelo similar de navios preexistente em suas mentes. Apenas o xamã, que estava curioso por causa das estranhas ondulações que pareciam vir de lugar nenhum, descobriu os navios após tentar imaginar o que poderia estar causando as ondulações. Quando ele descobriu os navios, ele contou aos homens de sua tribo, descreveu o que ele viu, e então eles, também, puderam ver os navios.

Falando Cabalisticamente, é necessário um *Kli* interno para detectar um objeto externo. De fato, os *Kelim* (plural de *Kli*) não apenas detectam a realidade exterior, eles a criam! Assim, a armada de Colombo existiu apenas nas mentes, nos *Kelim* internos dos índios que a viram e relataram-na.



---

Se uma árvore tomba na floresta, e ninguém está por ali para ouvi-la, fará ela ainda algum barulho?

Este famoso *Zen koan* (um tipo especial de enigma Zen) pode também ser expresso em termos Cabalísticos: Se não existe *Kli* que detecta o barulho da árvore, como podemos saber que ela fez mesmo um barulho?

Similarmente, nós poderíamos transformar a descoberta de Colombo em um *Zen koan* e perguntarmos, “Antes de Colombo descobrir a América, ela existia?”

Não existe um mundo exterior, nem coisas tais. Existem desejos, *Kelim* que criam o mundo exterior de acordo com suas próprias formas. Fora de nós há apenas a Forma Abstrata, o Criador imperceptível, intangível. Nós damos forma ao nosso mundo dando forma às nossas próprias ferramentas de percepção, nossos próprios *Kelim*.

Por esta razão, não irá ajudar se clamarmos ao Criador para que nos ajude a sair de nossas misérias ou para que mude o mundo à nossa volta para melhor. O mundo não é bom nem ruim; é um reflexo do estado de nossos próprios *Kelim*. Quando corrigirmos nossos *Kelim* e fizermos que eles se tornem belos, o mundo será belo, também. O *Tikkun* é interior, e assim também é o Criador. Ele é o nosso “eu” corrigido.

Similarmente, para uma coruja noturna, uma noite na floresta escura é o período de melhor visibilidade. Para nós, é um período de escuridão desesperadora. Nossa realidade é apenas uma projeção de nossos *Kelim* internos. E o que chamamos de “mundo real” é apenas um reflexo de nossa

correção ou corrupção interior. Estamos vivendo em um mundo imaginário.

Se nossa pretensão é ascender deste mundo imaginário para o mundo real, para a verdadeira percepção, precisamos nos adaptar aos padrões verdadeiros. Ao fim do dia, tudo que percebemos será de acordo com nossa composição interna, de acordo com a maneira que construímos estes padrões dentro de nós. Não há nada para descobrir fora de nós, nada para revelar exceto a Luz Superior abstrata que opera em nós e revela as novas imagens dentro de nós, de acordo com a nossa disposição.

Agora, tudo o que resta a fazer é descobrir onde podemos achar estes *Kelim* corrigidos. Eles existem dentro de nós ou temos de construí-los? E se temos de construí-los, como agiremos com relação a isso? Este será o tópico das seções seguintes.

## O PENSAMENTO DA CRIAÇÃO

Os *Kelim* são os blocos construtores da alma. Os desejos são os materiais de construção, os tijolos e a madeira; e nossas intenções são nossas ferramentas, nossas chaves de fenda, brocas, e martelos.

Mas, assim como ao construir uma casa, precisamos ler o projeto antes de podermos começar o trabalho. Infelizmente, o Criador, o Arquiteto do projeto, é relutante em dá-lo para nós. Ao invés disso, ele quer que nós estudemos e executemos o Plano Mestre de nossas almas independentemente. Apenas

deste jeito podemos em algum momento entender Seu Pensamento e nos tornarmos como Ele.

Para aprendermos quem Ele é, precisamos observar de maneira atenciosa o que Ele faz e aprendermos a entendê-Lo através de Suas ações. Os Cabalistas expressam isso de maneira bastante concisa: “Por Seus feitos, Te conhecemos.”

Nossos desejos, as matérias-primas de nossas almas, já existem. Ele os deu para nós, e nós apenas temos de aprender como usá-los corretamente e como colocar as intenções certas sobre eles. Daí, nossas almas serão corrigidas.

Mas assim como dissemos anteriormente, as intenções certas são intenções altruístas. Em outras palavras, precisamos querer que nossos desejos sejam usados para beneficiar os outros, e não a nós mesmos. Ao fazermos assim, nós estaremos na verdade beneficiando a nós mesmos, pois somos todos as partes da alma de *Adam ha Rishon*. Gostemos ou não, o dano que causamos aos outros retorna para nós, assim como um bumerangue retorna para aquele que o arremessa, e com a mesma força.

Vamos recapitular por uns instantes. Um *Kli* corrigido é um desejo utilizado com intenções altruístas. E de forma contrária, um *Kli* corrompido é um desejo utilizado com intenções egoístas. Ao usarmos um *Kli* altruisticamente, utilizamos um desejo da mesma maneira em que o Criador opera, e então nos igualamos a Ele, pelo menos com relação àquele desejo específico. É assim que estudamos Seu Pensamento.

Então o único problema é mudar as intenções com as quais usamos nossos desejos. Mas para que isto aconteça,

precisamos ver no mínimo uma outra maneira de usar nossos desejos. Precisamos de um exemplo que mostre como as outras intenções são ou com o que se parecem. Desta maneira, poderemos no mínimo decidir se queremos isto ou não. Enquanto não vemos outra maneira de usar nossos desejos, estamos presos naqueles que já temos. Nesse estado, como podemos encontrar outras intenções? Isto é uma armadilha ou nos falta alguma coisa?

Os Cabalistas explicam que não nos falta nada. Isto é uma armadilha, mas não é o fim. Se seguirmos o caminho de nossos *Reshimot*, um exemplo de outra intenção aparecerá por conta própria. Agora vejamos o que são os *Reshimot*, e como eles nos ajudam a sair da armadilha.

## **RESHIMOT – DE VOLTA PARA O FUTURO**

Os *Reshimot* – falando por alto – são registros, recordações de estados passados. Cada *Reshimo* (singular de *Reshimot*) que uma alma experimenta no decorrer de seu caminho espiritual é armazenado em um “banco de dados” especial.

Quando queremos subir a escada espiritual, nossa trilha é composta destes *Reshimot*. Eles emergem um por um, e nós os revivemos. Quanto mais rápido re-experimentamos cada *Reshimo*, mais rápido o exaurimos e nos movemos para o próximo na seqüência, que está sempre mais alto na escada.

Nós não podemos mudar a ordem dos *Reshimot*. Isto já foi determinado durante nossa descida. Mas podemos e devemos determinar o que iremos fazer com cada *Reshimo*. Se formos passivos e simplesmente esperarmos eles passarem, levará

bastante tempo para que os experimentemos completamente, e antes disto acontecer eles podem nos causar imensa dor. É por isso que a abordagem passiva é chamada de “o caminho da dor.”

Por outro lado, podemos assumir uma abordagem ativa, ao tentarmos nos relacionar com cada *Reshimo* como “mais um dia na escola,” tentando ver o que o Criador está tentando ensinar a nós. Se nós simplesmente nos lembrarmos que este mundo é resultado das ocorrências espirituais, isto será o suficiente para acelerarmos tremendamente a mudança dos *Reshimot*. Esta abordagem ativa é chamada de “o caminho da Luz,” porque nossos esforços nos conectam ao Criador, à Luz, ao invés de ao estado presente, como é com a atitude passiva.

Na verdade, nossos esforços não têm de prosperar; o esforço em si é o suficiente. Ao aumentarmos nossos desejos de ser como o Criador (altruístas), vinculamos nós mesmos a estados elevados, mais espirituais.

O processo de progressão espiritual é bastante similar à maneira em que as crianças aprendem; é basicamente um processo de imitação. Ao imitarem os adultos, mesmo não sabendo o que estão fazendo, as crianças, com sua mímica constante, criam dentro delas o *desejo* de aprender.

Nota: Não é o que elas sabem que promove o crescimento delas; é o simples fato delas *quererem saber*. O desejo de saber é o suficiente para evocar nelas o próximo *Reshimo*, aquele no qual elas já sabem.

Vejamos isso de um outro ângulo: Inicialmente, o fato delas *quererem saber* não ocorreu porque foi uma escolha delas, mas porque o *Reshimo* presente se exauriu, fazendo com

que o próximo *Reshimo* na fila “quisesse” se fazer conhecido. Portanto, para a criança descobri-lo, o *Reshimo* teve de evocar na criança um desejo de conhece-lo.

É exatamente dessa maneira que os *Reshimot* espirituais funcionam em nós. Nós não estamos realmente aprendendo nada novo neste mundo ou no mundo espiritual; nós estamos simplesmente ascendendo de volta para o futuro.

Se quisermos ser mais doadores, como o Criador, nós precisamos constantemente examinar a nós mesmos e vermos se nos encaixamos na descrição do que consideramos espiritual (altruísta). Desta maneira, nosso desejo de sermos mais altruístas, nos ajudará a desenvolvermos uma percepção mais precisa e detalhada de nós mesmos comparados ao Criador.

Se não quisermos ser egoístas, nossos desejos evocarão os *Reshimot* que nos mostrarão o que significa ser mais altruísta. Toda vez que decidimos que não queremos usar este ou aquele desejo egoisticamente, é considerado que o *Reshimo* daquele estado completou sua tarefa, e ele sai para dar lugar ao próximo. Esta é a única correção que precisamos fazer. O Cabalista Yehuda Ashlag expressa este princípio nestas palavras: “...ao se odiar o mal [egoísmo] de fato ele é corrigido.”

E então ele explica: “...se duas pessoas vierem a compreender que cada uma odeia o que seu amigo odeia, e que ama o que e quem seu amigo ama, eles vêm a se aderir perpetuamente, como um marco que jamais irá cair. Assim, pelo Criador amar a doação, aqueles que estão abaixo Dele devem se adaptar a quererem apenas doar. O Criador odeia também ser um receptor, pois Ele é completamente perfeito e não precisa de nada. Assim, o homem, também precisa odiar a

questão da recepção para si próprio. Conclui-se de tudo acima que é preciso odiar o desejo de receber amargamente, porque todas as ruínas no mundo vêm apenas do desejo de receber. Através do ódio a pessoa se corrige.”

Assim, por simplesmente quereremos isso, evocamos os *Reshimot* de desejos mais altruístas, que já existem dentro de nós do tempo em que estávamos conectados na alma de *Adam ha Rishon*. Estes *Reshimot* nos corrigem e nos fazem mais parecidos com o nosso Criador. Portanto, o desejo (o *Kli*) é tanto o mecanismo da mudança, como dissemos no Capítulo Um, quanto o meio para a correção. Não precisamos suprimir nossos desejos, precisamos apenas aprender como trabalhar com eles produtivamente para nós mesmos e para todos os outros.

## RESUMINDO

Para percebermos corretamente, precisamos nos cercar com três limites:

1. Existem quatro categorias de Percepção: a) a Matéria; b) a Forma na Matéria; c) a Forma Abstrata; e d) a Essência. Nós percebemos apenas as duas primeiras.
2. Toda a minha percepção ocorre dentro de minha alma. Minha alma é o meu mundo e o mundo fora

de mim é tão abstrato que eu não posso sequer dizer com certeza se ele existe ou não.

3. O que eu percebo é apenas meu; eu não posso passa-lo para ninguém mais. Eu posso contar aos outros sobre minha experiência, mas quando eles a experimentarem, eles certamente a experimentarão em sua própria maneira.

Quando eu percebo alguma coisa, eu a meço e determino o que ela é de acordo com as qualidades dos instrumentos de medição que eu tenho dentro de mim. Se meus instrumentos estiverem defeituosos, assim estará minha medição; conseqüentemente, minha imagem do mundo será distorcida e incompleta.

Atualmente, estamos medindo o mundo com cinco sentidos. Mas precisamos de seis sentidos para medi-lo corretamente. É por isso que somos incapazes de conduzir o nosso mundo produtiva e prazerosamente para todos.

Na realidade, o sexto sentido não é um sentido físico, mas uma intenção. Ele está relacionado a como utilizamos nossos desejos. Se usarmos eles com a intenção de doar ao invés de com a de receber, ou seja, se usarmos eles de forma altruísta ao invés de egoisticamente, perceberemos um mundo completamente novo. É por isso que a nova intenção é chamada de “o sexto sentido.”

A colocação da intenção altruísta sobre nossos desejos os faz similares àqueles do Criador. Esta similaridade é chamada de “equivalência de forma” com o Criador. A posse dela

garante ao seu possuidor a mesma percepção e conhecimento do Criador. É por isso que apenas com o sexto sentido (a intenção de doar) é possível realmente saber como nos conduzirmos neste mundo.

Quando um novo desejo surge, ele na verdade não é novo. Ele é um desejo que já esteve em nós, do qual a memória foi registrada no banco de dados de nossas almas – os *Reshimot*. A corrente de *Reshimot* segue diretamente ao topo da escada – o Pensamento da Criação – e quanto mais rápido a subimos, mais velozmente e prazerosamente alcançaremos nosso destino.

Os *Reshimot* surgem um por um, num ritmo que determinamos pelo nosso desejo de ascender na espiritualidade, da qual eles se originam. Quando tentamos aprender de cada *Reshimo* e entendê-lo, ele é exaurido mais velozmente e o estado de entendimento dele (que já existe) aparece. Quando entendemos um *Reshimo*, o próximo *Reshimo* na fila emerge, até que finalmente todos os *Reshimot* tenham sido realizados e estudados, e tenhamos alcançado o fim de nossa correção.

## 6

# O (ESTREITO) CAMINHO PARA A LIBERDADE

Isto pode te surpreender, mas você já conhece um bocado sobre a Cabalá. Volte algumas páginas e façamos uma revisão. Você sabe que a Cabalá se originou acerca de 5.000 anos atrás na Mesopotâmia (onde hoje é o Iraque). Ela foi descoberta enquanto as pessoas procuravam pelo propósito de suas vidas. Aquelas pessoas descobriram que a razão pela qual todos nós nascemos é receber o prazer máximo de nos tornarmos como o Criador. Quando eles descobriram isso, eles formaram grupos de estudo e começaram a difundir os ensinamentos.

Aqueles primeiros Cabalistas nos contaram que somos todos feitos de um desejo de receber prazer, o qual dividiram em cinco níveis – inanimado, vegetativo, animal, falante, e

espiritual. O desejo de receber é bastante importante porque é o mecanismo por trás de tudo que fazemos neste mundo. Em outras palavras, nós estamos sempre tentando receber prazer, e quanto mais temos, mais queremos. Como resultado, sempre evoluímos e mudamos.

Depois, aprendemos que a Criação foi formada em um processo de quatro fases, no qual a Raiz (sinônima da Luz e do Criador) criou o desejo de receber; o desejo de receber quis doar, então decidiu receber como uma maneira de doar, e finalmente quis receber mais uma vez. Mas desta vez ele quis receber o conhecimento de como ser o Criador, o *Doador*.

Após as quatro fases, o desejo de receber foi dividido em cinco mundos e uma alma, chamada de *Adam ha Rishon*. *Adam ha Rishon* quebrou-se e materializou-se em nosso mundo. Em outras palavras, todos nós somos na verdade uma alma, nós somos conectados e dependentes uns dos outros assim como células em um corpo. Mas quando o desejo de receber cresceu, nos tornamos mais centrados em nós mesmos e paramos de sentir que éramos um. Ao invés disso, hoje sentimos apenas a nós mesmos, e mesmo se nos relacionamos com os outros isso é feito para recebermos prazer através deles.

Esse estado egoísta é chamado de “a alma quebrada de *Adam ha Rishon*”, e como partes desta alma, é nossa a tarefa de corrigi-la. Na verdade, nós não temos de corrigi-la, mas temos de estar cientes de que não podemos sentir o real prazer em nosso estado presente por causa da lei do desejo de receber: “Quando eu obtenho o que quero, eu já não mais o quero.” Quando compreendermos isso, começaremos a procurar por

uma maneira de sairmos da armadilha desta lei, da armadilha do egoísmo.

A procura pela libertação do ego conduz ao surgimento do “ponto no coração,” o desejo pela espiritualidade. O “ponto no coração” é como qualquer outro desejo; ele é aumentado e diminuído através da influência do ambiente. Assim, se quisermos aumentar nosso desejo pela espiritualidade, precisamos desenvolver um ambiente que promova a espiritualidade. Este último (mas, o mais importante) capítulo em nosso livro explicará o que é preciso ser feito para termos um ambiente que favorece a espiritualidade nos níveis pessoal, social, e internacional.

## A ESCURIDÃO QUE ANTECEDE A ALVORADA

O período mais escuro da noite é logo antes da alvorada. Similarmente, os escritores do *Livro do Zohar* disseram, acerca de 2.000 anos atrás, que o período mais escuro da humanidade viria logo antes de seu despertar espiritual. Por séculos, começando com o Ari, autor de *Árvore da Vida*, que viveu no século XVI, os Cabalistas têm escrito que o período ao qual o *Zohar* estava se referindo é o fim do século XX. Eles o chamaram de “a última geração.”

Eles não pretendiam dizer com isso que iríamos perecer em algum evento apocalíptico espetacular. Na Cabalá, uma geração representa um estado espiritual. A última geração é o

último e *mais elevado* estado que pode ser alcançado. E os Cabalistas disseram que o período em que estamos vivendo – o início do século XXI – seria quando veríamos a geração da ascensão espiritual.

Mas estes Cabalistas também disseram que para esta mudança ocorrer, não podemos continuar a nos desenvolver da maneira que temos evoluído até agora. Eles disseram que hoje, uma escolha livre e consciente é necessária se quisermos crescer.

Assim como é com qualquer começo ou nascimento, o surgimento da última geração, a geração da escolha livre, não é um processo fácil. Até recentemente, evoluíamos em nossos desejos inferiores – do inanimado ao falante – deixando de lado o nível espiritual. Mas agora os *Reshimot* espirituais (ou genes espirituais, se preferir) estão emergindo em milhões de pessoas, e exigem ser realizados na vida real.

Quando estes *Reshimot* aparecem pela primeira vez em nós, ainda não possuímos o método apropriado para lidarmos com eles. Eles são como uma tecnologia completamente nova com a qual ainda precisamos aprender a lidar. Assim, enquanto aprendemos, tentamos realizar os novos tipos de *Reshimot* com nossas maneiras antigas de pensar, porque aquelas maneiras nos ajudaram a realizar nossos *Reshimot* de níveis inferiores. Mas aquelas maneiras são inadequadas para administrarmos os novos tipos de *Reshimot*, e portanto falham em sua tarefa, fazendo-nos viver vazios e frustrados.

Quando estes *Reshimot* emergem em um indivíduo, vem a frustração, daí a depressão, até que ele ou ela aprenda como se relacionar com estes novos desejos. Isto normalmente acontece

ao aplicar-se à sabedoria da Cabalá, que foi desenvolvida originalmente para lidar com os *Reshimot* espirituais, como descrevemos no Capítulo Um.

Se, contudo, uma pessoa não puder encontrar a solução, o indivíduo poderá mergulhar na necessidade exagerada pelo trabalho, em vícios de todos os tipos, e em outros esforços para suprimir o problema dos novos desejos, tentando evitar enfrentar a dor incurável.

No nível pessoal, tal estado é bastante desolador mas não apresenta um problema sério o suficiente para desequilibrar a estrutura social. No entanto, quando os *Reshimot* espirituais aparecem em milhões e milhões de pessoas mais ou menos ao mesmo tempo, e particularmente se isso acontece em vários países simultaneamente, você tem uma crise global em suas mãos. E uma crise global clama por uma solução global.

Claramente, a humanidade hoje está em uma crise global. A depressão tem se elevado a índices sem precedentes nos Estados Unidos, mas as coisas não andam melhores em outros países desenvolvidos. Em 2001, a Organização Mundial da Saúde (OMS) relatou que “a depressão é a principal causa de invalidez nos EUA e no mundo inteiro.”

Outro imenso problema na sociedade moderna é a alarmante abundância do mau uso de drogas. Não que as drogas não estiveram sempre em uso, mas no passado elas eram usadas principalmente na medicina e em rituais, enquanto hoje elas estão sendo utilizadas em faixas etárias cada vez menores, principalmente para aliviar o vazio emocional que muitos jovens sentem. E porque a depressão tem

aumentado, assim também aumentou o uso de drogas e os crimes relacionados ao uso de drogas.

Outra faceta da crise está na unidade da família. A família costumava ser uma instituição usada como símbolo da estabilidade, do conforto, e da proteção, mas não é mais. De acordo com o *National Center for Health Statistics*, em cada dois casais que se unem matrimonialmente, um se divorcia, e a situação é similar por todo o mundo Ocidental.

Além disso, não é mais preciso uma situação na qual os casais passam por uma imensa crise ou por um conflito de personalidades para decidirem se divorciar. Hoje, até mesmo, casais em seus 50, 60 anos, não podem encontrar motivos para permanecerem juntos assim que seus filhos saem de casa. Por suas rendas estarem garantidas, eles não têm medo de começar um novo capítulo em suas vidas, em idades que há apenas poucos anos atrás eram consideradas inaceitáveis para tais decisões. Nós até arrumamos um nome inteligente para isso: a “síndrome do ninho vazio.” Mas a verdade é que as pessoas se divorciam porque já que seus filhos saíram de casa, não há nada mais para manter os pais juntos, pois simplesmente não há amor entre eles.

E este é o verdadeiro vazio: a falta de amor. Se nos lembrarmos que fomos todos criados egoístas por uma força que quer doar, teremos uma chance de lutar. Ao menos assim saberemos onde começar a procurar por uma solução.

Mas a crise é exclusiva não apenas em sua universalidade, mas em sua versatilidade, que a faz muito mais abrangente e difícil de controlar. A crise está ocorrendo em praticamente todos os campos do envolvimento humano – pessoal, social,

internacional, na ciência, medicina, e no clima. Por exemplo, até uns poucos anos atrás, “o clima” era um conveniente refúgio onde ninguém tinha nada a contribuir com relação a outros tópicos. Hoje, no entanto, é exigido de todos nós que sejamos entendidos sobre o clima. Os temas “da moda” atualmente são as mudanças climáticas, o aquecimento global, as subidas de maré, e o início da nova temporada de furacões.

“*The Big Thaw*” (“O Grande Degelo”) é o nome dado ironicamente por Geoffrey Lean do *The Independent* ao estado do planeta em um artigo on-line publicado em 20 de Novembro de 2005. Eis aqui o título do artigo de Lean: “The Big Thaw: Global Disaster Will Follow If the Ice Cap on Greenland Melts” (algo como: “O Grande Degelo: Um Desastre Global Ocorrerá Se a Calota Glacial da Groenlândia Derreter”). E o subtítulo, “Now scientists say it is vanishing far faster than even they expected” (Algo como: “Agora os cientistas dizem que ela está desaparecendo de maneira muito mais rápida do que até eles esperavam”).

E o clima não é o único desastre a espreita no horizonte. A edição de 22 de Junho de 2006 da revista *Nature*, publicou um estudo da Universidade da Califórnia declarando que a Falha de San Andrés está à espera do “big one.” De acordo com Yuri Fialko do Scripps Institution of Oceanography da Universidade da Califórnia, “a falha é uma significativa ameaça sísmica e está em condições para um outro grande terremoto.”

E claro, se sobrevivermos às tempestades, aos terremotos, e às subidas de maré, haverá sempre um Bin Laden por aí para nos lembrar que nossas vidas podem se tornar muito mais breves do que planejávamos.

E por último mas não com menos importância, existem os problemas da saúde que requerem nossa atenção: AIDS, gripe aviária, vaca louca, e é claro, as antigas constantes: câncer, doenças cardiovasculares, e diabetes. Existem muitas mais que podemos citar aqui, mas você agora já deve ter entendido onde eu queria chegar. Mesmo que alguns desses problemas de saúde não sejam novos, eles são mencionados aqui porque estão rapidamente se espalhando por todo o globo.

Conclusão: Um antigo provérbio Chinês diz que quando você desejar amaldiçoar alguém, diga, “Que você viva em épocas interessantes.” Nossa época é de fato bastante interessante; mas isto não é uma maldição. É como o *Livro do Zohar* prometeu – a escuridão que antecede a alvorada. Agora, vejamos se há uma solução.

## **UM ADMIRÁVEL MUNDO NOVO EM QUATRO PASSOS**

São necessários apenas quatro passos para mudar o mundo:

1. Reconhecer a crise;
2. Descobrir porque ela existe;
3. Determinar a melhor solução;
4. Desenvolver um plano para resolver a crise.

Vamos examina-los um de cada vez.

### ***1. Reconhecendo a crise.***

Existem diversas razões pela quais muitos de nós permanecemos não notando que existe uma crise. Os governos e as corporações internacionais deveriam ser os primeiros a cuidarem do problema, mas, interesses conflitantes os previnem de cooperar para lidarem com a crise eficientemente. Além do que, muitos de nós ainda não sentimos que o problema está nos ameaçando de maneira pessoal, e assim então suprimimos a necessidade urgente de lidarmos com ele, antes do ocorrente tornar-se muito desagradável.

O maior problema é que não nos lembramos de um estado tão precário no passado. Por causa disso, somos incapazes de avaliar nossa situação corretamente. Isto não é dizer que catástrofes nunca aconteceram antes, mas nossa época é exclusiva no sentido de que hoje está acontecendo em todos os aspectos, instantaneamente – em todo aspecto da vida humana, e por todo o planeta.

## *2. Descobrimo porque ela existe.*

Uma crise ocorre quando existe uma colisão entre dois elementos, e o elemento superior força seu domínio sobre o inferior. A natureza humana, o egoísmo, está descobrimo quão oposta ela é à Natureza, ao altruísmo. É por isso que tantas pessoas sentem-se angustiadas, deprimidas, inseguras e frustradas.

Em síntese, a crise não está realmente ocorrendo no exterior. Mesmo que certamente pareça ocupar um espaço físico, ela está acontecendo dentro de nós. A crise é a luta titânica entre o bem (o altruísmo) e o mal (o egoísmo). Quão triste é termos de atuar como os vilões no verdadeiro *reality*

*show*. Mas não perca as esperanças – como acontece em todos os *shows*, um final feliz nos espera.

### ***3. Determinando a melhor solução.***

Quanto mais reconhecermos a causa essencial da crise, ou seja, nosso egoísmo, mais entenderemos o que precisa ser mudado em nós e em nossas sociedades. Ao fazermos assim, poderemos diminuir a intensidade da crise e trazer a sociedade e a ecologia a um resultado positivo e construtivo. Falaremos mais sobre essas mudanças quando explorarmos a idéia da liberdade de escolha.

### ***4. Desenvolvendo um plano para resolver a crise.***

Uma vez que tivermos concluído os primeiros três estágios do plano, poderemos esboça-lo em maiores detalhes. Mas, mesmo o melhor plano não pode obter sucesso sem o suporte ativo de importantes organizações, reconhecidas internacionalmente. Portanto, o plano precisa ter uma ampla base de apoio internacional, de cientistas, pensadores, políticos, das Nações Unidas, como também da mídia e de organizações sociais.

Na verdade, porque crescemos de um nível de desejo para o próximo, tudo o que está acontecendo agora está acontecendo pela primeira vez no nível espiritual do desejo. Mas se nos lembrarmos que estamos nesse nível, podemos usar o conhecimento daqueles que já se conectaram com a espiritualidade da mesma maneira que usamos nosso atual conhecimento científico.

Os Cabalistas, que já se dirigiram para os mundos espirituais, a raiz de nosso mundo, vêem os *Reshimot* (a raiz espiritual) causando esse estado, e podem nos guiar para fora dos problemas que estamos enfrentando, a partir da origem de tais problemas no mundo espiritual. Desta maneira resolveremos a crise facilmente e rapidamente pois saberemos porque as coisas acontecem e o que precisa ser feito com relação a elas. Pense nisso desta maneira: Se você soubesse que existem pessoas que podem predizer os resultados da loteria de amanhã, não iria você querer que elas ficassem ao seu lado enquanto fosse fazer suas apostas?

Não existe mágica aqui, apenas conhecimento das regras do jogo no mundo espiritual. Através dos olhos de um Cabalista, não estamos em crise, estamos apenas um pouco desorientados, e por isso continuamos apostando nos números errados. Quando encontrarmos nossa direção, resolver a crise (não-existente) será moleza. E assim estaremos ganhando na loteria. E a beleza do conhecimento Cabalístico está no fato dele não ter direitos autorais; ele pertence a todos.

## CONHEÇA SEUS LIMITES

---

### Uma Antiga Oração



Senhor, dê-me força para mudar o que eu posso

mudar, coragem para aceitar o que eu não posso

mudar, e sabedoria para discernir entre eles.

---

A nosso ver, somos indivíduos únicos e de ação independente. Este é um traço comum de todas as pessoas. Apenas pense nos séculos de batalhas pelos quais a humanidade passou, apenas para, no final, obter a liberdade pessoal limitada que temos hoje.

Mas nós não somos os únicos que sofreremos quando nossa liberdade é tomada. Não há sequer uma criatura que possa ser capturada sem uma luta. É um traço natural, inerente, rejeitar qualquer forma de subjugação. Contudo, mesmo se entendermos que todas as criaturas merecem ser livres, isto não nos garantirá que entenderemos o que ser livre *realmente* significa ou se, e como, isto está conectado ao processo de correção do egoísmo humano.

Se nos perguntarmos honestamente sobre o significado da liberdade, é provável que descubramos que pouquíssimos de nossos pensamentos presentes sobre ela permanecerão firmes quando terminarmos de perguntar. Assim, antes de podermos falar sobre liberdade, precisamos saber o que realmente significa ser livre.

Para vermos se entendemos a liberdade, precisamos olhar para dentro de nós mesmos para vermos se somos capazes de realizar no mínimo um ato livre e voluntário. Por nosso desejo de receber sempre crescer, somos sempre impelidos a buscar por maneiras de viver melhores e mais recompensadoras. Mas por estarmos presos numa corrida de ratos, não temos escolha nesta questão.

Por outro lado, se nosso desejo de receber é a causa de todo este problema, talvez exista uma maneira de controlá-lo. Se pudéssemos fazer assim, talvez poderíamos controlar a corrida inteira. De outra forma, sem este controle, o jogo pareceria estar perdido antes mesmo de ser jogado.

Mas se somos nós os perdedores, então quem é o vencedor? Com quem (ou o que) estamos competindo? Nós lidamos com nossa vida como se os eventos dependessem de nossas decisões. Mas dependem mesmo? Não seria melhor desistirmos de mudar nossas vidas, e ao invés disso apenas seguirmos a correnteza?

Por um lado, acabamos de dizer que a Natureza rejeita qualquer subjugação. Mas por outro lado, a Natureza não nos mostra qual, se alguma de nossas ações é livre, e onde somos iludidos por um Mestre das Marionetes invisível em pensarmos que somos livres.

Além do mais, se a Natureza funciona de acordo com um Plano Mestre, poderiam ser estas perguntas e incertezas partes do esquema? Talvez exista uma razão ulterior que faz-nos sentirmos perdidos e confusos. Talvez a confusão e a desilusão sejam as maneiras do Mestre das Marionetes dizer para nós, "Ei! Dêem uma outra olhada em onde vocês estão indo, porque se vocês estão procurando por Mim, vocês estão procurando na direção errada."

Poucos negarão que estamos, de fato, desorientados. Contudo, para determinarmos nossa direção, temos de saber onde começar a procurar. Isto pode nos economizar anos de esforços fúteis. A primeira coisa que queremos encontrar é onde temos escolha livre e independente, e onde não temos.

Logo que compreendermos isso, saberemos onde devemos concentrar nossos esforços.

## **AS RÉDEAS DA VIDA**

A Natureza inteira obedece apenas uma lei: “A Lei do Prazer e da Dor.” Se a única substância da Criação é o desejo de receber prazer, então uma única regra de comportamento é necessária: atração ao prazer e rejeição à dor.

Nós humanos não somos exceção à regra. Nós seguimos um esquema pré-instalado que dita inteiramente cada movimento nosso: nós queremos receber o máximo, e trabalhar o mínimo. E se possível, queremos tudo de graça! Assim então, em tudo que fazemos, mesmo quando não estamos conscientes disso, nós sempre tentamos escolher o prazer e evitar a dor.

Até quando parece que estamos nos sacrificando, estamos na verdade recebendo mais prazer do “sacrifício” do que de qualquer outra opção sobre a qual possamos pensar naquele momento. E a razão pela qual enganamos a nós mesmos pensando que temos motivações altruístas é que enganar a nós mesmos é mais divertido do que contarmos a verdade para nós mesmos. Assim como Agnes Replier afirmou, “Existem poucas nudezas tão censuráveis quanto a verdade nua.”

No Capítulo Três dissemos que a Fase Dois doa, mesmo sendo na verdade motivada pelo mesmo desejo de receber da Fase Um. Esta é a raiz de toda ação “altruísta” que “doamos” um para o outro.

Nós vemos como tudo que fazemos segue um “cálculo de rentabilidade.” Por exemplo, eu calculo o preço de um produto

comparado com o benefício prospectivo de obtê-lo. Se eu considerar que o prazer (ou a falta de dor) de ter o produto será maior que o preço que eu preciso pagar, eu direi ao meu “negociador interno”: “Compre! Compre! Compre!” acendendo as luzes verdes por todo o luminoso do meu Wall Street mental.

Nós podemos mudar nossas prioridades, adotar diferentes valores de bem e mal, e até “treinarmos” a nós mesmos para nos tornarmos destemidos. Além disso, podemos fixar um objetivo tão importante diante de nossos olhos que qualquer dificuldade no caminho para alcançá-lo tornar-se-á insignificante, imperceptível.

Se, por exemplo, eu desejar status social e bons lucros associados com ser um médico famoso, eu irei me esforçar, suar, e labutar por anos na escola médica e viver mais vários anos de noites sem dormir durante o estágio, esperando que isso irá eventualmente retribuir-me com fama e fortuna.

Às vezes o cálculo da dor imediata pelo lucro futuro é tão natural, que nós sequer notamos que estamos fazendo isso. Por exemplo, se eu ficasse terrivelmente doente e descobrisse que apenas uma cirurgia específica poderia salvar minha vida, eu iria alegremente fazer a operação. Porque mesmo que a operação em si precise ser bastante desagradável e possa apresentar vários riscos próprios, ela não é tão ameaçadora quanto minha enfermidade. Em alguns casos eu até pagaria somas consideráveis para me colocar nessa provação.

## **MUDANDO A SOCIEDADE PARA MUDAR A MIM MESMO**

A Natureza não apenas nos “condena” a uma constante fuga do sofrimento, e a uma contínua busca pelo prazer, ela também negou-nos a habilidade de determinarmos o tipo de prazer que desejamos. Em outras palavras, nós não podemos controlar o que queremos, e os desejos surgem do nada dentro de nós sem prévio aviso e sem perguntar a nossa opinião sobre o assunto.

Porém, a Natureza não apenas criou nossos desejos, ela também proveu-nos com um jeito de controlá-los. Se lembrarmos que somos todos partes da mesma alma, aquela de *Adam ha Rishon*, será fácil para nós entendermos que o jeito de controlarmos nossos desejos é afetando a alma inteira, ou seja, a humanidade, ou ao menos uma parte dela.

Vejam isso desta forma: Se uma única célula quisesse ir para a esquerda, mas o resto do corpo quisesse ir para a direita, a célula teria de ir para a direita, também. Assim seria, a não ser que ela convencesse o corpo inteiro, ou a maioria esmagadora das células, ou o “governo” do corpo de que seria melhor ir para a esquerda.

Assim, mesmo que não possamos controlar os nossos próprios desejos, a sociedade pode e os controla. E porque podemos definir nossa opção de sociedade, podemos definir o tipo de sociedade que nos afetará da maneira que pensamos ser a melhor. Explicando em poucas palavras, podemos usar as influências sociais para controlarmos nossos próprios desejos. E ao controlarmos nossos desejos, controlaremos nossos pensamentos e finalmente, nossas ações.

*O Livro do Zohar*, acerca de dois mil anos atrás, já tinha descrito a importância da sociedade. Mas desde o século XX, quando se tornou óbvio que somos dependentes uns dos outros

para a sobrevivência, a utilização eficaz de nossa dependência social tornou-se vital para o progresso espiritual. A suprema importância da sociedade é uma mensagem que o Cabalista Yehuda Ashlag torna clara em vários de seus ensaios, e se seguirmos sua linha de pensamento entenderemos porque.

Ashlag diz que o maior desejo de cada um, admita ele ou não, é ser querido pelos outros e obter sua aprovação. Isto não apenas nos dá um senso de confiança, mas afirma nossa possessão mais preciosa – nosso ego. Sem a aprovação da sociedade, sentimos que nossa própria existência é ignorada, e nenhum ego pode tolerar a rejeição. É por isso que as pessoas freqüentemente chegam a extremos para ganharem a atenção dos outros.

E porque nosso maior desejo é obter a aprovação da sociedade, somos compelidos a nos adaptar a (e adotar) as leis de nosso ambiente. Estas leis determinam não apenas nosso comportamento, mas definem nossa atitude e caráter com relação a tudo que fazemos e pensamos.

Esta situação nos faz incapazes de escolhermos coisa alguma – seja a maneira que vivemos, ou nossos interesses, ou como aproveitamos nosso tempo livre, ou até a comida que comemos e as roupas que vestimos. Além disso, mesmo quando escolhemos nos vestir de forma contrária à moda ou independente dela, nós continuamos (tentando ser) indiferentes a um *determinado código social* que escolhemos ignorar. Em outras palavras, se a moda que escolhemos ignorar não tivesse existido, nós não teríamos a ignorado e teríamos provavelmente escolhido um código de vestuário diferente.

Enfim, a única maneira de mudarmos a nós mesmos é mudando as normas sociais de nosso ambiente.

## QUATRO FATORES

Mas se não somos nada além de produtos de nosso ambiente, e se não existe real liberdade no que fazemos, no que pensamos, no que queremos, podemos ser considerados responsáveis por nossas ações? E se não somos responsáveis por elas, quem é?

Para respondermos estas perguntas precisamos primeiro entender os quatro fatores que nos compõem, e como podemos trabalhar com eles para adquirirmos a liberdade de escolha. De acordo com a Cabalá, somos todos controlados por quatro fatores:

1. A “base”, também chamada de “matéria primária”;
2. Atributos imutáveis da base;
3. Atributos que mudam através de forças externas;
4. Mudanças no ambiente externo.

Vejamos o que eles significam para nós.

### *1. A Base, a Matéria Primária*

Nossa essência imutável é chamada de “a base.” Eu posso estar feliz ou triste, pensativo, nervoso, sozinho ou com os outros. Com qualquer ânimo e em qualquer sociedade, o *eu* básico nunca muda.

Para entendermos o conceito de quatro fases, pensemos no desenvolvimento e na morte das plantas. Considere um ramo de trigo. Quando uma semente de trigo se decompõe, ela perde sua forma completamente. Mas mesmo que ela tenha perdido sua forma completamente, apenas um novo ramo de trigo irá emergir daquela semente, e nada mais. Isto é assim porque a base não se alterou; a essência da semente permaneceu aquela do trigo.

### *2. Atributos Imutáveis da Base*

Assim como a base é imutável e o trigo sempre produz novo trigo, a maneira em que a semente de trigo se desenvolve é também imutável. Um único caule pode produzir mais de um caule no novo ciclo de vida, e a quantidade e a qualidade dos novos germes pode mudar, mas a própria base, a essência da forma anterior do trigo, permanecerá inalterada. Resumindo, nenhuma outra planta pode crescer de uma semente de trigo além do trigo, e todas as plantas de trigo sempre passarão pelo mesmo padrão de crescimento do momento em que germinarem ao momento em que secarem.

Similarmente, todas as crianças humanas amadurecem pela mesma seqüência de crescimento. É por isso que nós (mais ou menos) sabemos quando uma criança deverá começar a desenvolver determinadas habilidades, e quando ela poderá começar a comer determinados alimentos. Sem este padrão fixo, nós não poderíamos traçar a curva de crescimento dos bebês humanos, ou de nenhuma outra coisa, no que diz respeito ao assunto.

### *3. Atributos que Mudam através de Forças Externas*

Mesmo que a semente permaneça o mesmo tipo de semente, sua aparência pode mudar como resultado das influências ambientais tais como a luz do sol, o solo, os fertilizantes, a umidade, e a chuva. Assim, enquanto o tipo de planta permanece sendo o trigo, sua “embalagem”, os atributos da essência do trigo, podem ser modificados através dos elementos externos.

Similarmente, nossos ânimos mudam na companhia de outras pessoas ou em diferentes situações mesmos que os nossos egos (bases) permaneçam os mesmos. Algumas vezes, quando a influência do ambiente é prolongada, ela pode não apenas mudar nosso ânimo, mas até nosso caráter. Não é o ambiente que cria novos traços em nós; apenas acontece que o estar no meio de um determinado tipo de gente encoraja certos aspectos de nossa natureza a tornarem-se mais ativos do que eram antes.

#### *4. Mudanças no Ambiente Externo*

O ambiente que afeta a semente é em si afetado por outros fatores externos tais como as mudanças climáticas, a qualidade do ar, e plantas próximas. É por isso que cultivamos plantas em estufas e fertilizamos a terra artificialmente. Nós tentamos criar o melhor ambiente para a planta crescer.

Em nossa sociedade humana, nós constantemente mudamos nosso ambiente: nós promovemos novos produtos, elegemos governos, vamos a cursos de todos os tipos, e passamos o tempo com os amigos. Assim então, para controlarmos nosso crescimento, devemos aprender a verificar os tipos de pessoas com as quais passamos o tempo, mas o mais

importante, são as pessoas que admiramos. Estas são as pessoas que nos influenciam mais.

Se nós desejamos nos tornar corrigidos – altruístas – precisamos saber quais mudanças sociais promoverão a correção, e então busca-las. Com este último fator – as mudanças no ambiente externo – nós moldamos nossa essência, mudamos os atributos de nossa base, e conseqüentemente determinamos nosso destino. É aí que temos liberdade de escolha.

## **ESCOLHENDO O AMBIENTE APROPRIADO PARA A CORREÇÃO**

Ainda que não possamos determinar os atributos de nossa base, podemos ainda afetar nossas vidas e nosso destino escolhendo nossos ambientes sociais. Em outras palavras, porque o ambiente afeta os atributos da base, podemos determinar nossos futuros desenvolvendo nossos ambientes de maneira que promovam os objetivos que queremos alcançar.

Assim que tiver escolhido minha direção e desenvolvido um ambiente para me guiar até lá, posso usar a sociedade como um impulsionador para acelerar meu progresso. Se, por exemplo, eu quero dinheiro, eu posso cercar-me de pessoas que o querem, falam sobre ele, e trabalham para obtê-lo. Isto me inspirará a trabalhar duro por ele também, e transformará minha mente em uma fábrica de esquemas para ganhar dinheiro.

E eis aqui um outro exemplo. Se eu estou com sobrepeso e quero mudar isso, a maneira mais fácil de fazer isso é cercar-me de pessoas que pensam, falam, e encorajam uma a outra a perder peso. Na verdade, eu posso fazer mais do que me cercar com pessoas para criar um ambiente; eu posso reforçar a influência daquele ambiente com livros, filmes e artigos de revistas. Qualquer meio que aumenta e dá suporte ao meu desejo de perder peso será válido.

Está tudo no ambiente. Alcoólicos Anônimos, instituições de reabilitação de viciados em drogas, Vigilantes do Peso, todos esses usam o poder da sociedade para ajudarem as pessoas quando elas não podem ajudar a si próprias. Se usarmos nossos ambientes corretamente, podemos alcançar coisas que não nos atreveríamos a sonhar. E o melhor de tudo é que nós sequer sentiríamos que estamos fazendo todo tipo de esforço para alcançá-las.

---

### **Pássaros em Bando**



No primeiro capítulo, falamos sobre o princípio da “equivalência de forma”. O mesmo princípio se aplica aqui também, mas no nível físico. Pessoas similares sentem-se confortáveis juntas porque elas têm os mesmos desejos e as mesmas idéias. Todos nós sabemos que pássaros de mesma plumagem voam no mesmo bando. Mas podemos reverter o processo. Ao escolhermos nosso bando, podemos determinar o tipo de pássaros em que finalmente nos transformaremos.

---

O desejo por espiritualidade não é exceção. Se eu quero a espiritualidade e quero aumentar meu desejo por ela, eu preciso apenas ter os amigos, livros, e filmes certos à minha volta. A natureza humana fará o resto. Se um grupo de pessoas decide se tornar como o Criador, nada pode ficar no caminho delas, nem mesmo o Próprio Criador. Os Cabalistas chamam isso de, “Meus filhos Me derrotaram.”

Então por que não estamos vendo nenhuma corrida pela espiritualidade? Bem, há um pequeno obstáculo: *you cannot feel spirituality until you have it*. O problema é que sem ver ou sentir o objetivo, é bastante difícil realmente querê-lo, e nós já vimos que é bastante difícil obter qualquer coisa sem um grande desejo por ela.

Pense nisso deste jeito: tudo que queremos em nosso mundo é resultado de alguma influência externa sobre nós. Se eu gosto de pizza, é porque os meus amigos, meus pais, a TV, algo ou alguém me contou sobre como ela é deliciosa. Se eu quero ser um advogado, é porque a sociedade deu-me a impressão de que ser um advogado de alguma maneira compensa.

Mas, onde em nossa sociedade posso eu encontrar algo ou alguém para me dizer que ser como Criador é excelente? Além disso, se um desejo assim não existe na sociedade, como ele pode aparecer subitamente em mim? Ele surge do nada?

Não, não surge do nada; ele surge dos *Reshimot*. Ele é uma lembrança do futuro. Deixe-me explicar. Recapitulando, no Capítulo Quatro, dissemos que os *Reshimot* são registros,

memórias que foram gravadas dentro de nós quando estávamos no alto da escada espiritual. Estes *Reshimot* existem em nosso subconsciente e emergem um por um, cada um evocando desejos novos ou mais poderosos, de estados passados.

Além do mais, porque *todos nós* estávamos em um ponto mais alto da escada espiritual, *todos nós* sentiremos o despertar do desejo de retornar àqueles estados espirituais, quando for o nosso momento de experimentá-los – o nível espiritual dos desejos. É por isso que os *Reshimot* são memórias de nossos estados futuros.

Portanto, a pergunta não tem de ser, “Como eu posso ter um desejo por algo que meu ambiente não apresenta a mim?” Ao invés disso, devemos perguntar, “Já que tenho este desejo, como posso aproveitá-lo ao máximo?” E a resposta é simples: Trate-o assim como você trataria qualquer outra coisa que você quer alcançar – pense sobre ela, fale sobre ela, leia sobre ela, e cante sobre ela. Faça tudo que puder para fazê-la importante, e seu progresso acelerará proporcionalmente.

No *Livro do Zohar*, há uma história inspiradora (e verdadeira) de um homem sábio que se chamava Rabi Yosi Ben Kisma, o maior Cabalista de sua época. Um dia, um mercador rico de outra cidade aproximou-se dele e ofereceu mudar o Rabi para a cidade do mercador rico com o objetivo de abrir um seminário para as pessoas sedentas por sabedoria da tal cidade. O mercador explicou que não existiam sábios em sua cidade, e que a cidade necessitava de mestres espirituais. Obviamente, ele prometeu a Rabi Yosi que todas as suas necessidades pessoais e educacionais seriam generosamente supridas.

Causando grande surpresa ao mercador, Rabi Yosi declinou resolutamente, afirmando que sob nenhuma circunstância iria ele se mudar para um lugar onde não houvesse outros sábios. O mercador desanimado tentou convence-lo e insinuou que Rabi Yosi era o maior sábio da geração e que ele não precisava aprender de ninguém.

“Além do que”, disse o mercador, “ao mudar-se para nossa cidade e ao ensinar nosso povo, você estaria fazendo um grande serviço espiritual, pois aqui já há um grande número de sábios, e nossa cidade não tem nenhum. Esta seria uma grande contribuição para a espiritualidade de toda a geração. Irá o grande Rabi ao menos considerar minha oferta?”

A isto, Rabi Yosi resolutamente respondeu: “Mesmo o mais instruído dos sábios se torna insensato quando habita entre pessoas insensatas.” Não que Rabi Yosi não quisesse ajudar o mercador daquela cidade; ele simplesmente sabia que sem um ambiente incentivador, ele iria perder duas vezes – falhando em instruir seus estudantes, e perdendo seu próprio nível espiritual.

## **NÃO-ANARQUISTAS**

A seção anterior pode leva-lo a pensar que os Cabalistas são anarquistas que pretendem obstruir a ordem social para promover a construção de sociedades orientadas à espiritualidade. Nada poderia ser tão distante da verdade.

Yehuda Ashlag explica com bastante clareza, e qualquer sociólogo ou antropólogo confirmará, que os seres humanos são criaturas sociais. Em outras palavras, não temos outra

opção além da vida em sociedades, porque somos ramificações de uma alma universal. É portanto claro, que precisamos também nos conformar às regras da sociedade em que vivemos e nos importar com o seu bem-estar. E a única maneira de alcançarmos isso é se acatarmos as regras da sociedade em que vivemos.

Contudo, Ashlag também afirma que em qualquer situação *não* relacionada à sociedade, a sociedade não tem o direito ou a justificativa de limitar ou oprimir a liberdade do indivíduo. Ashlag até chega a chamar aqueles que assim fazem de “criminosos”, declarando que no que se refere ao progresso espiritual de uma pessoa, a Natureza não obriga o indivíduo a obedecer à vontade da maioria. Ao contrário, o crescimento espiritual é de responsabilidade pessoal de cada um de nós. Ao fazermos assim, melhoramos não apenas nossas próprias vidas, mas as vidas do mundo inteiro.

É imperativo que entendamos a separação entre nossas obrigações para com a sociedade em que vivemos, e para com nosso crescimento espiritual. Saber onde traçarmos a linha e como contribuirmos para ambos nos livrará de muita confusão e de concepções errôneas sobre a espiritualidade. A ordem na vida precisa ser simples e sincera: Na vida cotidiana obedecemos ao controle da lei; na vida espiritual estamos livres para evoluir individualmente. Conclui-se que a liberdade individual pode apenas ser alcançada através de nossa escolha na evolução espiritual, onde os outros não devem interferir.

## A MORTE INEVITÁVEL DO EGO

*O amor à liberdade é o amor aos outros;  
o amor ao poder é o amor a nós mesmos.*

-William Hazlitt (1778 – 1830)

Vamos aproveitar alguns instantes dando uma olhada nos fundamentos da Criação. A única coisa que o Criador criou é nosso desejo de receber, nosso egoísmo. Esta é nossa essência. Se aprendermos a “desativar” nosso egoísmo, restauraremos nossa conexão com o Criador, porque sem o nosso egoísmo, reobteremos a equivalência de forma com Ele, assim como ela existe nos mundos espirituais. A desativação de nosso egoísmo é o começo de nossa ascensão pela escada espiritual, o começo do processo de correção.

É como que por humor irônico da Natureza, que as pessoas que se deleitam em prazeres egoístas não podem ser felizes. Há duas razões para isso: 1) Como explicamos no Capítulo Um, o egoísmo é um beco sem saída: se você obtém aquilo que você quer, você já não o quer mais. E, 2) Um desejo egoísta tem prazer não apenas na satisfação de seus próprios caprichos, mas também na infelicidade dos outros.

Para entendermos melhor a segunda razão, precisamos voltar aos fundamentos. A Fase Um nas Quatro Fases Básicas deseja apenas receber prazer. A Fase Dois já é mais sofisticada, e quer receber prazer de doar porque o doar é o estado de existência do Criador. Se nosso desenvolvimento tivesse parado na Fase Um, nós seríamos satisfeitos no momento em que nossos desejos fossem preenchidos e não iríamos nos importar com que os outros têm.

No entanto, a Fase Dois – o desejo de doar – nos compele a notarmos os outros para que possamos doar a eles. Mas porque nosso desejo fundamental é por receber, tudo que vemos quando olhamos para as outras pessoas é “que elas têm diversas coisas que eu não tenho.” Graças à Fase Dois, iremos sempre nos comparar aos outros, e graças ao desejo de receber da Fase Um, nós sempre queremos estar acima delas. É por isso que obtemos prazer em suas carências.

A propósito, é também por isso que a linha de pobreza muda de país para país. De acordo com o Dicionário Webster, a linha de pobreza é “um nível de renda pessoal ou familiar abaixo do qual alguém é classificado como pobre de acordo com padrões governamentais.”

Se todos a minha volta fossem tão pobres como eu sou, eu não me sentiria pobre. Mas se todos a minha volta são ricos, e eu apenas tenho uma renda mediana, eu me sinto como a pessoa mais pobre sobre a Terra. Em outras palavras, nossas normas são ditadas pela combinação da Fase Um (o que desejamos ter) com a Fase Dois (que é determinada pelo que os outros têm).

De fato, nosso desejo de doar, que deveria ter sido a garantia de que nosso mundo seria um bom lugar para se viver, é na realidade o motivo de todo mal neste mundo. Esta é a essência de nossa corrupção, e por esta razão, a substituição da intenção de receber por uma intenção de doar é tudo que precisamos corrigir.

## A CURA

Nenhum desejo ou qualidade é naturalmente mau; é a maneira como os usamos que os fazem ficarem assim. Os antigos Cabalistas já diziam: “A inveja, a cobiça, e a (busca pela) honra tiram o homem deste mundo,” ou seja, deste mundo para o mundo espiritual.

Como assim? Nós já vimos que a inveja leva a competitividade, e a competitividade gera progresso. Mas a inveja nos leva a obter resultados bem maiores do que os benefícios tecnológicos ou os outros benefícios deste mundo. Na *Introdução ao Livro do Zohar*, Ashlag escreve que os humanos podem sentir os outros, e portanto podem carecer do que os outros têm. Como resultado, eles são preenchidos de inveja e querem tudo que os outros têm, e quanto mais eles têm, mais vazios eles se sentem. No final, eles querem devorar o mundo inteiro.

Finalmente, a inveja nos leva a buscarmos nada menos que o Próprio Criador. Mas é aqui que o senso de humor da Natureza nos prega uma peça novamente: O Criador é um desejo de doar, altruísmo. Por mais que inicialmente não estejamos cientes disso, ao quisermos sentar no banco do

motorista e sermos Criadores, nós estamos na verdade almejando por sermos altruístas. Assim, através da inveja – o traço mais nocivo e traiçoeiro do ego – nosso egoísmo se conduz à morte, assim como o câncer destrói seu organismo hospedeiro até que ele, também, morra com o corpo que ele arruinou.

Novamente podemos ver a importância de formarmos o ambiente social adequado, porque se somos obrigados a sermos invejosos, devemos no mínimo ser *construtivamente* invejosos, ou seja, invejosos de algo que nos conduzirá à correção.



---

Os Cabalistas descrevem o egoísmo desse jeito: O egoísmo é como um homem com uma espada que tem uma dose de doçura sedutora, mas uma poção letal em sua ponta. O homem sabe que a poção é um veneno maligno, mas não pode se ajudar. Ele abre a sua boca, leva a ponta da espada à sua língua, e engole...

Uma sociedade justa e feliz não pode se apoiar no egoísmo monitorado ou “canalizado”. Nós podemos tentar restringir o egoísmo através do domínio da lei, mas isto funcionará somente até as circunstâncias se agravarem, assim como vimos na Alemanha – que foi uma democracia até eleger

Adolf Hitler democraticamente. Nós também podemos tentar canalizar o egoísmo para beneficiar a sociedade, mas isto já foi experimentado no comunismo da Rússia, e falhou miseravelmente.

Até a América, a terra da liberdade, da oportunidade e do capitalismo, está falhando em fazer seus cidadãos felizes. De acordo com o *New England Journal of Medicine*, “Anualmente, mais de 46 milhões de americanos, com idades entre 15 e 54 anos, sofrem de episódios depressivos.” E o *Archives of General Psychiatry* anunciou: “O uso de drogas antipsicóticas para tratar crianças e adolescentes... aumentou mais do que o quádruplo entre 1993 e 2002,” como publicado na edição de 6 de Junho de 2006 do *The New York Times*.

Concluindo, enquanto o egoísmo tiver a supremacia, a sociedade será sempre injusta e desapontará seus próprios membros de uma maneira ou de outra. Finalmente, todas as sociedades fundamentadas no egoísmo irão se exaurir, juntas com o egoísmo que as criou. Nós apenas temos de fazer isso acontecer da forma mais rápida e fácil que pudermos, para o bem de todos.

## **FALSA LIBERDADE**

Os Cabalistas se referem à falta de sensação do Criador como o “ocultamento da face do Criador.” Este ocultamento cria a ilusão da liberdade de escolher entre o nosso mundo e o mundo do Criador (espiritual). Se pudéssemos ver o Criador, se pudéssemos realmente perceber os benefícios do altruísmo,

iríamos sem sombra de dúvida preferir Seu mundo ao nosso, pois o mundo Dele é um mundo de doação e de prazer.

Mas porque *não* vemos o Criador, não seguimos Suas leis, e ao invés disso, constantemente as violamos. De fato, mesmo se conhecêssemos as leis do Criador, mas não percebêssemos a dor que infligimos a nós mesmos ao viola-las, nós iríamos muito provavelmente continuarmos a viola-las, porque pensaríamos que é muito mais prazeroso permanecermos egoístas.

Anteriormente, neste capítulo, na seção, “As Rédeas da Vida,” dissemos que toda a Natureza obedece a apenas uma lei: A Lei do Prazer e da Dor. Em outras palavras, tudo que fazemos, pensamos, e planejamos é projetado tanto para diminuir nossa dor como para aumentar nosso prazer. Não temos liberdade nisso. Mas porque não percebemos que somos governados por estas forças, nós *pensamos* que somos livres.



---

### Ocultamento

Baruch Ashlag, filho de Yehuda Ashlag e um grande Cabalista por sua própria conta, escreveu em um bloco de notas as palavras que ele ouviu de seu pai. O bloco de notas foi posteriormente publicado sob o título, *Shamati (Eu Ouvi)*. Em uma de suas anotações, ele escreveu que se fomos criados por uma Força Superior, porque então nós não a sentimos? Onde ela está escondida? Se soubéssemos o que ela quer de nós, não

cometeríamos erros e não seríamos atormentados pela punição.

Como a vida teria sido simples e prazerosa se o Criador tivesse se revelado! Nós não iríamos duvidar de Sua existência e poderíamos todos reconhecer Seu controle sobre nós e sobre o mundo inteiro. Nós conheceríamos a razão e o propósito de toda a nossa criação, veríamos Suas reações às nossas ações, nos comunicaríamos com Ele e pediríamos Seu conselho antes de cada ação. Quão simples e bela a vida seria!

Ashlag termina seus pensamentos com a conclusão inevitável: Nossa única aspiração na vida deve ser a revelação do Criador.

No entanto, para sermos de fato livres, precisamos ser libertos das rédeas da lei do prazer e da dor. E porque nossos egos ditam o que é agradável e o que é doloroso, chegamos à conclusão que para sermos livres, precisamos primeiramente, sermos liberados de nossos egos.

## **CONDIÇÕES PARA UMA ESCOLHA LIVRE**

Ironicamente, a verdadeira liberdade de escolha é possível apenas se o Criador estiver oculto. Isto é assim, porque se uma opção nos parece preferível, nosso egoísmo não nos deixa outra escolha além dela. Neste caso, mesmo se escolhermos doar, isto

será doação com o objetivo de receber, ou seja, doação egoísta. Para que um ato seja verdadeiramente altruísta e espiritual, seus benefícios precisam estar escondidos de nós.

Se tivermos em mente que todo o propósito da Criação é sermos finalmente liberados do egoísmo, nossas ações estarão sempre voltadas à direção correta – na direção do Criador. Assim então, se tivermos duas opções e não soubermos qual delas nos trará mais prazer (ou menos dor), então temos uma verdadeira oportunidade de fazermos uma escolha livre.

Se o ego não percebe uma opção preferível, podemos escolher de acordo com um conjunto diferente de valores. Por exemplo, poderíamos nos perguntar não o que seria mais prazeroso, mas o que seria mais altruísta. Se a doação é algo que valorizamos, isto será fácil de fazer.

Nós podemos tanto ser egoístas como altruístas, tanto pensarmos em nós mesmos como pensarmos nos outros. Não existem outras opções. A liberdade de escolha é possível quando ambas opções estão claramente visíveis e igualmente atraentes (ou repugnantes). Se eu posso apenas ver uma opção, eu terei de escolhê-la. Portanto, para escolher livremente, eu tenho de perceber a minha própria natureza e a natureza do Criador. Apenas se eu não souber qual delas é mais agradável poderei eu fazer uma verdadeira escolha livre e neutralizar meu ego.

## **FAZENDO UMA ESCOLHA LIVRE**

O primeiro princípio do trabalho espiritual é a “fé acima da razão.” Então, antes de falarmos sobre fazer uma escolha livre, precisamos explicar os significados Cabalísticos da “fé” e da “razão”.

## FÉ

Em praticamente todas as religiões e sistemas de credo sobre a Terra, a fé é usada como um meio de compensação por aquilo que não vemos ou que não percebemos claramente. Em outras palavras, por não podermos ver a Deus, temos de *crer* que Ele existe. Neste caso, usamos a fé para compensar nossa inabilidade de ver a Deus. Isto é chamado de “fé cega.”

Mas a fé é usada como compensação não apenas na religião, mas em praticamente tudo que fazemos. Como sabemos, por exemplo, que a Terra é redonda? Voamos alguma vez para o espaço cósmico para checarmos isso por nós mesmos? Nós cremos nos cientistas que nos contam que ela é redonda porque consideramos os cientistas pessoas confiáveis, em quem podemos confiar quando eles dizem que eles verificaram. Nós cremos neles; isto é fé. Fé cega.

Assim, onde quer que estejamos e não importando quando, se não podemos ver por nós mesmos usamos a fé para completar as peças que faltam no quebra-cabeça. Mas isto não é informação sólida - isto é apenas fé cega.

Na Cabalá, a fé significa exatamente o oposto do que acabamos de descrever. A fé, na Cabalá, é uma percepção tangível, vívida, completa, indestrutível, e irrefutável do Criador – da lei que governa a vida. Assim então, a única

maneira de adquirirmos a fé no Criador é nos tornando exatamente como Ele. Caso contrário, como poderíamos saber sem sombra de dúvida quem Ele é, ou até mesmo se Ele existe?

## RAZÃO

O Dicionário Webster oferece duas definições para o termo, “razão.” A primeira definição é “causa,” mas é a segunda definição que nos interessa. A razão, de acordo com o Webster, possui três significados:

1. A capacidade de compreender, deduzir ou pensar, especialmente de maneira racional metódica.
2. Ação peculiar da mente.
3. A soma das capacidades intelectuais.

Como sinônimos, o Webster oferece estas opções (entre outras): inteligência, mente, e lógica.

Agora, leiamos algumas das palavras esclarecedoras que o Cabalista Baruch Ashlag escreveu em uma carta a um estudante, explicando “a hierarquia administrativa” da Criação. Isto esclarecerá o porquê de termos de estar *acima* da razão.

“O desejo de receber foi criado porque o propósito da Criação era beneficiar às Suas criaturas, e para este propósito é necessário existir um vaso para receber o prazer. Além do mais, é impossível sentir prazer se não existir uma necessidade pelo prazer, porque sem a necessidade, nenhum prazer é sentido.”

“Este desejo de receber é o homem inteiro (Adão) que o Criador criou. Quando dizemos que ao homem será concedido

o prazer eterno, nos referimos ao desejo de receber, que receberá todo o prazer que o Criador planejou doar a ele.”

“Ao desejo de receber foram dados servos para servi-lo. Através deles, receberemos prazer. Estes servos são as mãos, as pernas, a visão, a audição, etc. Todos eles são considerados nossos servos. Em outras palavras, o desejo de receber é o mestre e os órgãos são seus servos.”

“E assim como acontece normalmente, entre os servos há um mordomo que supervisiona os servos do mestre, assegurando que eles trabalhem para o propósito desejado de obter prazer, pois é isto que o mestre – o desejo de receber – deseja.”

“E se um dos servos estiver ausente, o prazer relacionado àquele servo estará ausente, também. Por exemplo, se uma pessoa for surda, ele ou ela não poderá apreciar a música. E se uma pessoa não puder cheirar, ela não poderá apreciar a fragrância dos perfumes.”

“Mas se o cérebro de alguém estiver ausente (o supervisor dos servos), o qual é como um feitor que supervisiona os trabalhadores, o negócio todo entrará em colapso e o proprietário terá prejuízos. Se uma pessoa tiver um negócio com vários empregados mas não tiver um bom gerente, esta pessoa terá prejuízos em vez de lucros.”

“No entanto, mesmo sem o gerente (a razão), o chefe (o desejo de receber) permanece presente. E mesmo se o gerente morrer, o chefe permanecerá vivo. Os dois são independentes.”

Conclui-se que se quisermos derrotar o desejo de receber e nos tornar altruístas, precisamos primeiro dominar seu “general” – nossa própria razão. Assim então, a “fé sobre a

razão” significa que a fé – se tornar exatamente como o Criador – deve estar acima da (ser mais importante que a) razão – nosso egoísmo.

E o caminho para chegarmos a isso possui duas partes: No nível pessoal, é um grupo de estudos e um círculo de amigos que nos ajudará a criar um ambiente social que promove valores espirituais. E no nível coletivo, é exigido que toda a sociedade aprenda a apreciar os valores altruístas.

## RESUMINDO

Tudo que fazemos na vida é determinado pelo princípio do prazer e da dor: nós fugimos da dor e perseguimos o prazer. E quanto menos tivermos de trabalhar pelo prazer, melhor.

O princípio do prazer e da dor é ditado pelo desejo de receber, e o desejo de receber controla tudo que fazemos, porque esta é nossa essência. Assim então, enquanto pensamos que somos seres livres, estamos na verdade presos pelas duas rédeas da vida, o prazer e a dor, presos às mãos de nosso egoísmo.

Quatro fatores determinam quem somos: 1) a Base, 2) os atributos imutáveis da Base, 3) os atributos que mudam através de forças externas, e 4) as mudanças no ambiente externo. Nós podemos influenciar apenas o último fator, mas este fator influencia todos os outros fatores.

Assim então, o único jeito de escolhermos quem somos é escolhendo o último fator, monitorando e mudando, dessa maneira, nosso ambiente social. Pelo fato das mudanças no último fator afetarem todos os outros fatores, ao muda-lo

mudaremos a nós mesmos. Se nós queremos nos libertar do egoísmo, precisamos mudar o ambiente externo para um que dê suporte ao altruísmo, não ao egoísmo.

E logo que tivermos sido liberados do desejo de receber, das algemas do egoísmo, poderemos avançar na espiritualidade. Para fazermos isso, seguimos o princípio da “fé acima da razão.”

“Fé,” na Cabalá, significa percepção completa do Criador. Nós podemos obter a fé nos tornando iguais a Ele em nossos atributos, em nossos desejos, intenções, e pensamentos. O termo “razão” se refere à nossa mente, o “feitor” do nosso egoísmo. Para irmos acima dela, precisamos fazer com que o valor da equivalência com o Criador seja mais importante, mais precioso para nós que qualquer prazer egoísta que possamos imaginar.

No nível pessoal, nós aumentamos a importância do Criador (altruísmo) ao usarmos livros (ou outras formas de mídia), amigos, e um professor para nos mostrar como é importante ser altruísta. No nível social, tentamos incluir valores mais altruístas na sociedade.

No entanto, e isto é obrigatório para se obter sucesso na mudança, a busca por valores altruístas *não* deve ser feita meramente para fazer que nossas vidas sejam mais prazerosas neste mundo. *Deve* ser feita para igualar nosso “eu” e nossa sociedade à Natureza, ou seja, à única lei da realidade – a lei do altruísmo – o Criador.

Quando circundarmos a nós mesmos com estes ambientes, como indivíduos e como sociedade, nossos valores gradualmente mudarão para os valores de nosso ambiente,

transformando, assim, nosso egoísmo em altruísmo naturalmente, facilmente, e prazerosamente.

## **SOBRE O BNEI BARUCH**

O Bnei Baruch é uma organização sem fins lucrativos que difunde a sabedoria da Cabalá para acelerar a espiritualidade da humanidade. O Cabalista Rav Michael Laitman, PhD, que foi o discípulo e assistente pessoal do Rabi Baruch Ashlag, o filho de Rabi Yehuda Ashlag (autor do comentário *Sulam* sobre *O Zohar*), segue as pegadas de seu mentor ao conduzir este grupo rumo à sua missão.

O método científico de Laitman provê os indivíduos de todas as crenças, religiões, e culturas com as ferramentas precisas necessárias para se embarcar em um cativante caminho de autodescoberta e ascensão espiritual. Focalizado primariamente nos processos internos pelos quais os indivíduos passam em seus respectivos caminhar, o Bnei Baruch dá boas vindas às pessoas de todas idades e estilos de vida para envolverem-se neste processo recompensador.

Em anos recentes, uma massiva busca mundial por respostas às questões da vida tem se encaminhado. A sociedade perdeu sua habilidade de ver a realidade pelo o que ela é, e no lugar disso, conceitos superficiais e muitas vezes enganadores apareceram. O Bnei Baruch vem a servir a todos aqueles que buscam uma consciência além do padrão, pessoas que buscam entender o verdadeiro propósito de estarmos aqui.

O Bnei Baruch oferece orientação prática e um método confiável para se entender os fenômenos do mundo. O método de ensino autêntico, deixado por Rabi Yehuda Ashlag, não apenas ajuda vencermos as provas e tribulações da vida cotidiana, mas inicia um processo no qual os próprios

indivíduos se estendem além de suas atuais fronteiras e limitações.

O Rabi Yehuda deixou um método de estudo para esta geração, que essencialmente “treina” indivíduos para se comportarem como se eles já tivessem alcançado a perfeição dos Mundos Superiores enquanto permanecem aqui em nosso mundo. Nas palavras do Rabi Yehuda Ashlag, “Este método é uma maneira prática de se atingir o Mundo Superior, a fonte de nossa existência, enquanto se vive neste mundo.”

Um Cabalista é um pesquisador que estuda sua própria natureza usando este método preciso, comprovado e que resistiu à prova do tempo. Através deste método, a pessoa atinge a perfeição e o controle sobre sua vida, e realiza o verdadeiro objetivo da vida. Assim como uma pessoa não pode existir apropriadamente neste mundo sem ter conhecimento dele, a alma não pode existir apropriadamente no Mundo Superior sem conhecimento dele. A sabedoria da Cabalá nos provê com este conhecimento.

## COMO CONTATAR O BNEI BARUCH

Bnei Baruch

1057 Steeles Avenue West, Suite 532

Toronto, ON, M2R 3X1

Canada

E-mail: [info@kabbalah.info](mailto:info@kabbalah.info)

Web site: [www.kabbalah.info](http://www.kabbalah.info)

Em português: [www.kabbalah.info/brazilkab/](http://www.kabbalah.info/brazilkab/)

Grupo de disseminação:

<http://br.groups.yahoo.com/group/sabedoriaadacabala>

Ligue grátis no Canada e no EUA:

1-866-LAITMAN

Fax: 1-905 886 9697